



PROGETTO EASYKART

REGOLAMENTO TECNICO-SPORTIVO 2023

INDICE

Art. S1	PROMOTORE	PAG.	2
Art. S2	NORME GENERALI SPORTIVE	PAG.	2
Art. S3	TROFEO	PAG.	3
Art. S4	LICENZE	PAG.	3
Art. S5	NUMERI DI GARA	PAG.	3
Art. S6	CONDUTTORI AMMESSI	PAG.	4
Art. S7	ISCRIZIONI	PAG.	4
Art. S8	TASSE	PAG.	4
Art. S9	KART AMMESSI	PAG.	5
Art. S10	PNEUMATICI	PAG.	5
Art. S11	VERIFICHE ANTE GARA	PAG.	6
Art. S12	BRIEFING	PAG.	6
Art. S13	CONDOTTA SPORTIVA	PAG.	6
Art. S14	DISCIPLINA DI GARA	PAG.	7
Art. S15	PROCEDURA DI PARTENZA	PAG.	7
Art. S16	WARM UP, PROVE CRONOMETRATE E MANCHES QUALIFICAZIONE	PAG.	7
Art. S17	FINALI	PAG.	8
Art. S18	INTERRUZIONE DI UNA GARA E DELLA RIPARTENZA	PAG.	8
Art. S19	GARA BAGNATA	PAG.	8
Art. S20	PENALITA' POSIZIONE SPOILER NON CONFORME	PAG.	8
Art. S21	VERIFICHE TECNICHE	PAG.	8
Art. S22	RECLAMI E APPELLI	PAG.	9
Art. S23	CLASSIFICHE E PUNTEGGI	PAG.	9
Art. S24	GRAN FINALE INTERNAZIONALE	PAG.	11
Art. S25	WINTER TROPHY	PAG.	13
Art. S26	PREMI	PAG.	14
Art. S27	ALTRE DISPOSIZIONI	PAG.	14
Art. S28	PUBBLICITÀ	PAG.	14
Art. S29	EASYKART60 - ACADEMY	PAG.	14
	REGOLAMENTO TECNICO EASYKART 60 ACADEMY-60-100-125-	PAG.	15
	REGOLAMENTO TECNICO BMB CHALLENGE	PAG.	24
	CALENDARIO	PAG.	26





REGOLAMENTO SPORTIVO 2023

Art. S1) Promotore

- S1.1) Birel ART S.r.l., di seguito "Promotore", numero licenza 370002, con sede legale in via San Michele del Carso 40, telefono 039/483440 – fax 039/461232 – email info@birelart.com, indice e promuove il TROFEO DI MARCA EASYKART (di seguito Trofeo)
- S1.2) L'organizzazione delle singole manifestazioni agonistiche saranno gestite direttamente da organizzatori titolari delle rispettive licenze o da altri soggetti aventi titolarità della licenza di Organizzatore; la promozione sarà curata da Birel ART S.r.l.
- S1.3) Per ogni manifestazione il Promotore potrà identificare e delegare un proprio rappresentante che ricoprirà il ruolo di supporto oltre a svolgere ogni attività utile alla migliore riuscita della manifestazione.
- S1.4) Per tutto quanto non specificato nel presente regolamento sportivo e tecnico, si fa riferimento al Regolamento di Settore Sportivo Karting 2023 ACI Sport e successive modifiche ed integrazioni che si intendono qui integralmente riportare. Eventuali appendici e/o modifiche al presente regolamento dovranno essere approvate dall' ACI e diventeranno parte integrante dello stesso con decorrenza dal giorno di pubblicazione sul sito ufficiale del Trofeo.

Art. S2) Norme generali sportive

- S2.1) Le gare si svolgeranno in una o più giornate, secondo il format riportato ai successivi art. S16 e S17, riportato nel Regolamento Particolare di Gara approvato.
- S2.2) L'organizzazione delle singole gare del Trofeo rispetterà le normative ACI SPORT vigenti per le gare dei Trofei di Marca. Rimane, tuttavia, responsabilità dei singoli organizzatori prevedere organici adeguati in base al numero dei piloti previsti.
- S2.3) Le categorie ammesse al Trofeo saranno: Easykart 60cc Academy - Easykart 60cc – Easykart 100cc – Easykart 125cc – Easykart 125 Senior (sottocategoria Easykart 125cc) – BMB Challenge.
- S2.4) È facoltà del Direttore di gara, su proposta del promotore, prevedere la separazione della categoria Easykart 125 Senior dalla Easykart 125 qualora il numero dei verificati permetta la costituzione di due categorie.
- S2.5) Le gare del Trofeo saranno previste con diverse tipologie:
- Trofeo: sarà articolato su più prove, come da calendario ufficiale allegato al presente regolamento;
 - Gran Finale Internazionale: sarà prevista in prova unica e assegnerà i titoli internazionali di categoria (vedi art. S24);
 - Super Winter Trophy: sarà articolato in prova unica, come da calendario ufficiale allegato al presente regolamento.



Art. S3) Trofeo

- S3.1) Il Trofeo si svolgerà su più prove che si svolgeranno in giornata unica salvo eventuali eccezioni dovute a particolari esigenze dell'organizzatore.
- S3.2) Il vincitore sarà designato sommando i punteggi ottenuti in ogni prova, come descritto nell' art. S23. Ai fini della classifica assoluta del Trofeo sarà obbligatorio "scartare" il risultato peggiore, **si precisa che non sarà possibile scartare eventuali squalifiche.**

Art. S4) Licenze

- S4.1) Alle prove del Trofeo saranno ammessi: i concorrenti e conduttori, in regola con quanto stabilito dall' art. 6 del Regolamento Sportivo di Settore "Karting" e dal regolamento del Trofeo di Marca, in possesso di licenza italiana ACI karting; i concorrenti e conduttori stranieri in possesso di licenza internazionale karting o nazionale karting accompagnata dall'autorizzazione della propria Federazione Sportiva (se la prova è definita Nazionale a Partecipazione Straniera Autorizzata - ENPEA).
- S4.2) È facoltà del Promotore invitare alle manifestazioni piloti professionisti a titolo promozionale. Tali concorrenti saranno da considerarsi fuori classifica.
- S4.3) In caso di conduttori minorenni si applica quanto previsto dal Regolamento Sportivo di Settore 'Karting' in vigore.
- S4.4) In sede di verifiche sportive tutte le licenze dovranno essere accompagnate dall' originale del certificato medico, rilasciato da un centro di medicina dello sport per l'idoneità all' attività agonistica karting, dalla tessera ACI e dalla licenza di assistente meccanico per l'incaricato ad accedere al parco chiuso.
- S4.5) Nel caso di manifestazione internazionale o ENPEA, i conduttori stranieri dovranno esibire l'autorizzazione della propria ASN a partecipare alla manifestazione in essere. In caso di conduttori minorenni, iscritti da concorrente Persona Giuridica, dovrà essere presentata anche l'autorizzazione dei genitori e/o esercenti la potestà genitoriale, debitamente compilata. Il modulo sarà disponibile sul sito ufficiale del Trofeo nella sezione "download" al seguente indirizzo:
<https://www.easykart.it/public/immagini/download/DICHIARAZIONEAUTORIZZAZIONEeasykart.pdf>.

Art. S5) Numeri di gara

- S5.1) I numeri di gara sono assegnati dal Promotore, che coordinerà l'attività sportiva Easykart. Il numero sarà assegnato direttamente dal promotore in funzione della categoria di appartenenza.
Il numero ha validità annuale e deve rimanere il medesimo in tutte le gare ufficiali.
- S5.2) Il numero di gara deve essere applicato su tabelle di colore giallo, posizionate una sull' anteriore, una sul posteriore e due lateralmente (destra e sinistra). Il numero deve essere di colore nero e sempre risultare leggibile.
- S5.3) I primi tre (3) numeri sono riservati ai primi classificati del Trofeo dell'anno precedente. Qualora gli aventi diritto preferiscano non utilizzare il "numero d'onore", gli stessi non verranno assegnati.



Art. S6) Conduuttori ammessi

S6.1) Sono ammessi i seguenti conduuttori titolari di licenza ACI:

Easykart 60cc Academy**	Lic. Nazionale BABY, Nazionale MINI Da 6 anni compiuti a 9 anni compiuti – Attività Pre-Agonistica
EasyKart 60cc*	Lic. Nazionale MINI
EasyKart 100cc*	Lic. Nazionale MINI, Nazionale G, Internazionale G Da 11 anni compiuti fino a 14 anni compiuti nell'anno
Easykart 125cc	Lic. Nazionale F, Internazionale F, Nazionale E; Internazionale E Da 14 anni compiuti nel corso dell'anno
BMB Challenge	Lic. Nazionale G, Internazionale G, Lic. Nazionale F, Internazionale F, Nazionale E; Internazionale E Da 14 anni compiuti nel corso dell'anno

*Per ragioni di sicurezza il promotore può autorizzare la partecipazione di un pilota ad una categoria anche con licenza di grado superiore.

**I piloti con licenza straniera di pari livello sono autorizzati alla partecipazione a tutte le gare del Trofeo, alla Finale Internazionale e al Super Winter Trophy.

S6.2) Se riportato nel Regolamento Particolare di Gara, le gare del Trofeo saranno a partecipazione straniera, secondo quanto indicato al punto S4.1.

S6.3) Nell'ambito della stessa giornata di gara ogni conduuttore potrà competere **esclusivamente in una sola categoria.**

Art. S7) Iscrizioni

S7.1) Il modello di iscrizione, riportante anche la scheda di autocertificazione per le verifiche sportive e tecniche ante-gara, sarà consegnato dall'organizzatore al momento del perfezionamento amministrativo delle iscrizioni stesse.

S7.2) È facoltà dei singoli Organizzatori prevedere eventuali manifestazioni a numero chiuso.

S7.3) Il promotore si riserva il diritto di non accettare l'iscrizione di un concorrente-conduuttore ad una o più prove del Trofeo stesso, secondo i modi ed i termini previsti dal Regolamento Sportivo Nazionale.

Art. S8) Tasse

S8.1) La tassa d'iscrizione agli eventi agonistici sarà quella prevista da Regolamento di Settore Sportivo Karting in relazione alla tipologia di circuito ospite.



Art. S9) Kart ammessi

- S9.1) La partecipazione alle gare del Trofeo è riservata a kart descritti nel regolamento tecnico.
- S9.2) Nelle categorie EasyKart 60, EasyKart 100 e EasyKart 125 sarà possibile iscrivere solo un (1) telaio e due (2) motori, nella categoria Easykart 60 Academy sarà possibile iscrivere un (1) telaio e un (1) motore, mentre nella categoria BMB Challenge un massimo di due (2) telai della stessa marca e due (2) motori, entrambi da indicare nella scheda di autocertificazione entro il termine di chiusura delle verifiche sportive salvo casi eccezionali con approvazione del collegio dei commissari sportivi e del rappresentante del promotore.
È vietato sostituire i motori o il telaio dichiarati nella scheda di autocertificazione nell'arco della manifestazione.
- S9.3) Per le categorie Easykart 60, Easykart 100 e Easykart 125, in caso di rottura non riparabile del telaio, è concessa al concorrente la sostituzione.
Per tutte le categorie, in caso di rottura non riparabile dei motori, è concessa al concorrente la sostituzione solo su autorizzazione dei CCSS.
Tali circostanze comporteranno un arretramento di 5 posizioni in griglia di partenza della gara successiva, a prescindere dal fatto che si tratti di manche, sprint race o finale.

Art. S10) Pneumatici

- S10.1) Tutte le categorie del Trofeo adotteranno gli pneumatici "slick" e/o "rain" descritti nel regolamento tecnico.
- S10.2) In occasione della Gran Finale Internazionale, delle manifestazioni del Trofeo e del Winter Trophy, i pneumatici nuovi saranno distribuiti per sorteggio e a pagamento direttamente dal Promotore o da un unico distributore autorizzato e controllati con il metodo del parco chiuso nel rispetto di quanto stabilito dal regolamento Sportivo di Settore 'Karting'.
- S10.3) Per ogni round singolo dovrà essere utilizzato un solo set nuovo di pneumatici "slick" (2 anteriori + 2 posteriori) ritirati in parco chiuso, è facoltà del promotore prevedere l'utilizzo di ulteriori pneumatici aggiuntivi qualora si verificasse la necessità previa comunicazione a tutti i piloti partecipanti; il montaggio dovrà essere effettuato dall'assistente meccanico, indicato nella scheda di autocertificazione, e/o dal concorrente/conducente tassativamente negli orari stabiliti nel programma ufficiale.
Solo per la categoria BMB CHALLENGE, sarà concesso l'utilizzo di un 5° pneumatico durante la giornata ufficiale di gara a discrezione del pilota. Si potrà decidere se utilizzare il 5° pneumatico (anteriore o posteriore) in qualsiasi momento della giornata ufficiale di gara da ritirare e montare in parco chiuso dopo aver acquistato il buono presso la struttura BIREL ART presente in pista.
Si precisa che l'acquisto del 5° pneumatico è facoltativo.
- S10.4) Nel caso si verifichi la rottura di uno pneumatico nel corso della manifestazione, i commissari sportivi (su richiesta scritta del delegato tecnico) potranno autorizzare l'acquisto e la sostituzione dello pneumatico con uno nuovo.
- S10.5) Durante i warm-up non sarà possibile utilizzare il set di pneumatici da gara depositato in parco chiuso.
- S10.6) In occasione delle manifestazioni non incluse nel Trofeo (Winter Trophy), potrebbe essere autorizzato dal promotore l'utilizzo di pneumatici "slick" e/o "rain" (nuovi o usati a discrezione del concorrente-conducente) che, a discrezione dei Commissari Tecnici,



potrà essere depositato in parco chiuso e/o "punzonato" al termine della sessione di prove cronometrate.

S10.7) In caso di "WET RACE" sarà possibile utilizzare un solo set (2 anteriori + 2 posteriori) di pneumatici "rain" (nuovi o usati a discrezione del concorrente-conduttore), che dovrà

essere depositato in parco chiuso al termine della prima sessione di gara in cui vengono utilizzati.

S10.8) In caso di "WET RACE", per motivi di sicurezza, il Collegio dei Commissari Sportivi potrà disporre eventuali modifiche alle limitazioni imposte sull' utilizzo degli pneumatici "rain", autorizzando l'impiego di uno o più set supplementari.

Art. S11) Verifiche ante gara

S11.1) È obbligatorio al momento delle verifiche sportive presentare la licenza sportiva ACI di concorrente e conduttore, l'originale del certificato medico di idoneità all' attività agonistica karting/automobilismo, rilasciato da un centro di medicina dello sport, la tessera ACI (per maggiorenni) e la licenza di assistente meccanico per l'incaricato ad accedere al parco chiuso e tutti gli altri documenti necessari e previsti dal Regolamento di Settore Sportivo Karting. Ogni pilota verificato potrà essere assistito in parco chiuso esclusivamente da un solo meccanico in possesso di licenza della ASN di appartenenza. Lo stesso dovrà essere riportato nella scheda di autocertificazione presentata dal concorrente in sede di verifiche sportive.

S11.2) Le verifiche tecniche ante gara saranno effettuate attraverso un apposito modello di autocertificazione, generato dal sistema on line di iscrizioni (se previsto dall'organizzatore) e/o reperibile presso la segreteria di gara.

Art. S12) Briefing

S12.1) Per ogni manifestazione del Trofeo sarà previsto un briefing tenuto dal Direttore di Gara, che informerà sulle norme del Regolamento Particolare di Gara, specificando i termini della procedura di partenza, delle prove di qualificazione, delle aree dove è consentito intervenire sui mezzi e il significato delle bandiere di segnalazione utilizzate. La presenza al briefing è obbligatoria.

S12.2) In alternativa il Direttore di Gara potrà prevedere la consegna ai piloti di un briefing scritto o potrà essere pubblicato sulla pagina del sito ufficiale di gara.

Art. S13) Condotta sportiva

S13.1) Tutti i licenziati, che operano a qualsiasi titolo nell'ambito del Trofeo, hanno l'obbligo di mantenere un comportamento consono ai principi di educazione e rispetto reciproco per tutta la durata della manifestazione.

S13.2) I conduttori ed accompagnatori sono obbligati a mantenere nell'ambito della manifestazione un comportamento esemplare e finalizzato a ridurre le situazioni di pericolo, rispettando tutte le disposizioni del regolamento, della Direzione Gara e le bandiere esposte.

S13.3) Dal termine delle verifiche sportive è fatto divieto a tutti i concorrenti e conduttori di accendere i motori in qualsiasi area della pista e del paddock in tutte le fasi della manifestazione. Ogni infrazione sarà sanzionata dai Commissari Sportivi con i provvedimenti previsti dal Regolamento di Settore Sportivo Karting.



Art. S14) Disciplina di gara

- S14.1) Il tracciato dovrà essere percorso esclusivamente nel senso di marcia prescritto in sede di approvazione del Regolamento Particolare di Gara.
- S14.2) Il percorso deve essere seguito integralmente. Se si incorre in un taglio di percorso, non importa per quale motivo, traendone un conseguente vantaggio in termini di posizione di classifica o di riduzione della distanza prevista, si incorre in provvedimenti da parte dei CCSS che, in base alla gravità della violazione, possono arrivare all' esclusione.
- S14.3) In caso di fermata in pista per qualsiasi causa, sia nel corso della gara sia delle prove, il conduttore dovrà portare il mezzo ai margini della pista fuori dalla traiettoria e riprendere la pista solo dopo essersi sincerato che non sopravvengano altri conduttori.
- S14.4) Eventuali riparazioni nelle fasi di gara devono essere effettuate esclusivamente nella zona di riparazione.

Art. S15) Procedura di partenza

- S15.1) Le partenze di tutte le categorie seguiranno la procedura della partenza lanciata, vedi quanto stabilito dal regolamento Sportivo di Settore "Karting". Per la categoria Easykart 60 Academy la partenza è data in movimento, in fila indiana. I sorpassi potranno iniziare solo dopo che i kart avranno superato la linea del traguardo.
- S15.2) È vietato l'utilizzo dell'avviatore a bordo pista. In caso di mancato avvio, l'assistente meccanico potrà recuperare l'avviatore messo a disposizione dal promotore, che si troverà fuori dalla pre-griglia, e avviare il kart.
Il conduttore attardato potrà recuperare la propria posizione durante il giro di formazione fino alla linea rossa.
- S15.3) Quando previsto, il Direttore di Gara, il Giudice alla partenza e il Collegio dei Commissari Sportivi potranno disporre anche di un sistema di riprese video sia della partenza sia di altre aree del circuito.

Art. S16) Warm up, prove cronometrate e sprint race

- S16.1) Vedi quanto stabilito dal Regolamento di Settore Sportivo Karting.
- S16.2) Le prove cronometrate si svolgeranno come da Regolamento sportivo di settore Karting. Le prove cronometrate saranno previste in sessione unica della durata di 6 minuti. In caso di squalifica, esclusione o annullamento dei tempi su provvedimento del Collegio dei Commissari Sportivi si assegneranno tante penalità quanti sono i piloti del gruppo più una (1).
- S16.3) Le penalità saranno attribuite nelle prove cronometrate e nelle sprint race mediante il seguente criterio: al 1° classificato saranno assegnate 0 (zero) penalità, al 2° ne saranno assegnate 2 (due), al 3° ne saranno assegnate 3 (tre) e così via, aumentando progressivamente di 1 (uno). In caso di squalifica, di esclusione o di annullamento dei tempi saranno assegnate tante penalità quante il numero dei partecipanti più 1 (uno). In caso di uscita di pista simultanea durante la sprint race, prima della conclusione del primo giro, ai fini della classifica sarà ritenuto valido il tempo realizzato nelle prove cronometrate.
- S16.4) Nel caso in cui i piloti verificati risultino in numero superiore alla capienza massima della pista, il Collegio dei Commissari Sportivi provvederà:
- Per le prove cronometrate a suddividere a sorteggio gli stessi in uno o più serie. In seguito verrà stilata una classifica unica;



- Per le sprint race, la suddivisione seguirà l'ordine di successione della classifica unica delle prove cronometrate: 1° classificato sprint race "A", 2° classificato sprint race "B", 3° classificato sprint race "A", 4° classificato sprint race "B",

Ai fini della classifica delle penalità, le stesse saranno attribuite in base ai risultati ottenuti nelle prove cronometrate e nelle sprint race.

S16.5) Nel caso in cui un concorrente fosse trovato non conforme al termine delle prove cronometrate e/o della sprint race, sarà soggetto ai provvedimenti dei Commissari Sportivi previsti dal Regolamento di Settore Sportivo Karting.

Art. S17) Finali

S17.1) Lo schieramento di partenza della finale sarà determinato dalla somma delle penalità delle prove cronometrate e della sprint race. In caso di ex aequo sarà considerato valido il miglior rilievo cronometrico effettuato durante le prove cronometrate.

S17.2) Le gare del Trofeo Easykart dovranno essere previste con finale unica su una distanza conforme a quella stabilita dal Regolamento Sportivo di Settore.

S17.3) Il Collegio dei Commissari Sportivi, in caso di ragioni di forza maggiore dettati da motivi di sicurezza e necessità avrà la facoltà di modificare il numero di giri previsti nel Regolamento Particolare di Gara.

S17.4) Nel caso in cui il numero dei verificati sia uguale o inferiore alla capienza della pista, i conduttori dopo la fase di qualificazione (prove cronometrate e sprint race) disputeranno esclusivamente una finale "A". Nel caso in cui il numero dei verificati sia superiore alla capienza della pista, dopo la fase di qualificazione (prove cronometrate e sprint race) accederà alla finale "A" e/o "B" e/o "C" etc. un numero di piloti pari alla capienza della pista meno cinque (5). I primi cinque (5) classificati nelle finali "D" e/o "C" e/o "B" guadagneranno il diritto a partecipare alla finale di grado maggiore.

S17.5) Risulterà vincitore il conduttore che avrà coperto la distanza prevista (espressa in giri di percorso) nel minor tempo. Nella graduatoria seguiranno tutti gli altri conduttori in base al distacco accumulato dal vincitore.

Art. S18) Interruzione di una gara e delle procedure di partenza

S18.1) Ci si riporta a quanto stabilito nel Regolamento Sportivo di Settore "Karting".

Art. S19) Gara Bagnata

S19.1) Ci si riporta a quanto stabilito nel Regolamento Sportivo di Settore "Karting".

Art. S20) Penalità posizione non conforme spoiler anteriore

Per tutte le categorie del Trofeo Easykart si applica la regola dello spoiler anteriore sganciabile, ci si riporta a quanto stabilito nel Regolamento Sportivo di Settore "Karting" in vigore.

Art. S21) Verifiche Tecniche

S21.1) Al termine di tutte le gare e delle prove di qualificazione ufficiali, i kart dovranno sottostare alla procedura di controllo massa complessiva

S21.2) I kart, dopo la procedura di pesa, dovranno sostare nell' area parco chiuso. I mezzi potranno lasciare il parco chiuso dietro espressa disposizione dei Commissari sportivi.



- S21.3) Il Collegio dei Commissari Sportivi, in qualsiasi momento della manifestazione e a propria discrezione, potrà disporre verifiche tecniche facendo riferimento al regolamento tecnico del Trofeo, alle schede di identificazione fornite dal Costruttore, oltre che ad eventuali confronti comparativi, effettuati dai Commissari Tecnici preposti, con particolari forniti dal Promotore e omologati dal Costruttore.
- S21.4) Le verifiche saranno effettuate dai Commissari Tecnici alla presenza del concorrente o dell'assistente meccanico indicato nella scheda di autocertificazione. Qualora il concorrente abbia l'esigenza dell'assistenza in verifica di un preparatore/motorista, quest'ultimo, in possesso di licenza in corso di validità, potrà accedere al parco chiuso esclusivamente dietro autorizzazione di un Commissario Tecnico e limitatamente al tempo necessario per la verifica stessa.
- S21.5) Il Collegio dei Commissari Sportivi, in qualsiasi momento e a propria discrezione, potrà disporre di procedere all' eventuale sostituzione temporanea o definitiva del mezzo intero o di parti di esso con altrettante, di cui il Costruttore ne certifica la conformità (senza oneri a carico del concorrente).
In caso di sostituzione definitiva, le parti sostituite diventeranno di proprietà del Costruttore e il concorrente non avrà più diritto a chiederne la restituzione.
- S21.6) La mancata presentazione dei kart in parco chiuso e/o l'uscita anticipata non autorizzata dallo stesso saranno considerati rifiuto a sottoporsi a verifica e comporteranno un provvedimento da parte dei Commissari Sportivi.
- S21.7) Nel caso in cui la verifica sia distruttiva (previa richiesta scritta del delegato tecnico e autorizzazione dei CCSS) in campo di gara il particolare in oggetto risulti conforme, sarà garantita la sostituzione della parte danneggiata con una nuova.
- S21.8) Eventuali irregolarità riscontrate nelle verifiche comporteranno sanzioni e provvedimenti in base a quanto stabilito dal Collegio dei Commissari Sportivi nei limiti fissati dal RSN. Le sanzioni disciplinari saranno stabilite dagli organi predisposti dall'ACI, secondo quanto previsto da Regolamento Sportivo di Settore "Karting".

Art. S22) Reclami ed Appelli

- S21.1) Si applica quanto stabilito da Regolamento Sportivo Nazionale e dal Regolamento Sportivo di Settore "Karting".

Art. S23) Classifiche e punteggi

- S23.1) Nella categoria EasyKart 125cc verranno stilate due classifiche:
- Una classifica assoluta per tutti i partecipanti;
 - Una classifica "Senior", per i partecipanti dal 35° anno di età compiuto nell' anno solare.
- S23.2) Nelle categorie EasyKart 60, EasyKart 100 e BMB Challenge verrà stilata una classifica assoluta per tutti i partecipanti. Per la Easykart 60 Academy si fa riferimento all'art. 29 di questo regolamento.
- S23.3) In tutte le gare del Trofeo sarà rispettato il medesimo sistema per l'attribuzione dei punteggi. Tali punteggi sono attribuiti con un doppio criterio. Il primo riguarda una scala di punti assegnati dal primo al quindicesimo classificato in base alla tabella di seguito riportata:

CLASSIFICATO	1°	2°	3°	4°	5°	6°	7°	8°	9°	10°	11°	12°	13°	14°	15°
PUNTEGGIO	25	20	16	13	11	10	9	8	7	6	5	4	3	2	1





Il secondo sarà determinato dal grado di difficoltà della prova. La difficoltà di una gara rispetto a un'altra sarà determinata dal numero di partecipanti alla prova stessa. Essendo più difficile cogliere punti in una gara con molti partecipanti rispetto ad una con pochi, si attribuirà un punteggio ulteriore (denominato "coefficiente di difficoltà della gara") a tutti i classificati. Il primo classificato otterrà un punteggio supplementare di tanti punti quanti sono i partecipanti alla gara, il secondo gli stessi punti meno uno, il terzo gli stessi punti meno due e così via fino all'ultimo classificato che otterrà, quindi, un solo punto.

S23.4) Nel terzo round di Viterbo e nell'ultima gara del Trofeo (vedi calendario allegato al regolamento) verranno assegnati punteggi doppi come nella tabella di seguito riportata (compresi i punti extra assegnati per sprint race e giro veloce):

CLASSIFICATO	1°	2°	3°	4°	5°	6°	7°	8°	9°	10°	11°	12°	13°	14°	15°
PUNTEGGIO	50	40	32	26	22	20	18	16	14	12	10	8	6	4	2

Si precisa che l'assegnazione del punteggio "coefficiente di partecipanti" rimane il medesimo che nelle altre prove del Trofeo.

S23.5) Al conduttore che siglerà il giro più veloce durante la Finale verrà attribuito 1 punto.

S23.6) Alla Sprint race verranno assegnati i seguenti punti: 3 punti per il vincitore, 2 punti per il secondo classificato e 1 un punto per il terzo classificato, nel caso si disputino più sprint race verranno attribuiti punti per tutte le sprint race nella suddetta metodologia.

S23.7) Nel caso in cui per cause di forza maggiore la distanza da coprire in gara non raggiunga il 75% verrà attribuito metà del punteggio.

S23.8) La classifica finale, gestita e aggiornata dalla struttura centrale del Promotore, risulterà dalla somma di tutti i punteggi, **al netto dello scarto**, totalizzati da ciascun pilota nel corso della stagione (vedi art. S3.2).

S23.9) In caso di ex aequo, si procederà considerando il maggior numero di vittorie totalizzate durante le gare del Trofeo. In caso di ulteriore parità verrà considerato il maggior numero di manifestazioni a cui si è preso parte. In caso di ulteriori ex aequo si considererà il maggior numero di migliori piazzamenti (secondi posti, terzi posti, ...).

S23.10) La classifica finale determinerà i piloti ammessi alla Gran Finale Internazionale per ogni categoria.





Art. S24) Gran Finale Internazionale

S24.1) La Gran Finale Internazionale si disputerà in prova unica. La manifestazione sarà prevista su due/tre (2/3) giorni. Saranno ammesse le categorie Easykart 60 Academy, Easykart 60cc, 100cc, 125cc, 125cc Senior e BMB Challenge.

S24.2) In base alla classifica del Trofeo avranno diritto a partecipare alla Gran Finale Internazionale un numero di piloti di nazionalità italiana, come stabilito dalla tabella di seguito riportata:

CATEGORIA	PILOTI AMMESSI
EASYKART 60 ACADEMY	10
EASYKART 60	30
EASYKART 100	20
EASYKART 125 MASTER	20
BMB CHALLENGE	20

S24.3) Il promotore si riserva il diritto di invitare ulteriori piloti o di aprire le iscrizioni senza limitazioni di classifica.

S24.4) Eventuali riserve saranno ammesse sulla base della classifica del Trofeo e/o ad invito.

S24.5) I vincitori della Gran Finale Internazionale si qualificheranno di diritto alla Gran Finale Internazionale dell'anno successivo.

S24.6) In occasione della Gran Finale Internazionale dovrà essere ritirato in parco chiuso un set e mezzo di pneumatici (3 gomme anteriori e 3 gomme posteriori slick). Il montaggio dovrà essere effettuato dall'assistente meccanico indicato nella scheda di autocertificazione, e/o dal concorrente/conducente tassativamente negli orari stabiliti nel programma ufficiale.

S24.7) In caso di "WET RACE" sarà possibile utilizzare un solo set di pneumatici "rain" nuovi (2 anteriori e 2 posteriori) ritirati in parco chiuso. Il montaggio dovrà essere effettuato secondo le modalità indicate nel precedente paragrafo Art. S10.2.

S24.8) In caso di "WET RACE", per motivi di sicurezza, il Collegio dei Commissari Sportivi potrà disporre eventuali modifiche alle limitazioni imposte sull'utilizzo degli pneumatici "rain", autorizzando l'acquisto e l'impiego di uno o più set supplementari.

S24.9) La Gran Finale Internazionale sarà articolata nel seguente modo:

- ❖ **Prove libere:** si svolgeranno nei giorni antecedenti al weekend di gara fino al venerdì salvo modifiche al programma effettuate dall'organizzatore.
- ❖ **Warm up:** durante i warm up di sabato e domenica mattina, non sarà possibile utilizzare il set di pneumatici da gara depositato in parco chiuso. La capienza massima di kart per i warm up e le prove libere sarà pari alla capienza della pista stabilita dal Certificato di Omologazione, secondo le disposizioni del Regolamento di Settore Sportivo Karting.
- ❖ **Prove cronometrate:** saranno previste in una sessione unica di 6 minuti. In caso si superi la capienza della pista, i piloti saranno divisi in serie, sorteggiati dal Collegio dei Commissari Sportivi. Le penalità saranno assegnate con il seguente criterio: il primo classificato di ogni serie avrà zero (0) penalità, il secondo



classificato due (2) penalità, il terzo classificato tre (3) penalità e così via aumentando progressivamente di una penalità.

Ogni conduttore sceglierà quando partire nel proprio turno e sarà considerata valida l'uscita se il Conduttore avrà superato la linea di non ritorno tracciata all'uscita della pre-griglia.

Non saranno consentite le soste ai box per riparazioni e regolazioni; se un pilota si ferma per qualsiasi motivo, non potrà più rientrare in pista e la sua sessione sarà terminata.

Il tempo di qualificazione valido è il migliore che si acquisisce nell'ambito del proprio turno di prove. In caso di ex-aequo si prenderà il 2° miglior tempo e così via.

In caso di squalifica, esclusione o annullamento dei tempi su provvedimento del Collegio dei Commissari Sportivi si assegneranno tante penalità quanti sono i piloti della serie più una (1).

- ❖ **Gruppi Manche:** al termine delle prove cronometrate si stilerà una classifica, la quale terrà conto del miglior tempo fatto segnare da ogni singolo pilota.
- A. Nel caso in cui il numero di piloti verificati nella categoria sia inferiore alla capienza massima della pista, ogni categoria disputerà due (2) manche di qualificazione sulla distanza di 12 km per l'EasyKart 60 e 15 km per le categorie Easykart 100cc, Easykart 125 e BMB Challenge.

Lo schieramento di partenza della prima manche sarà in base alla classifica delle prove cronometrate, mentre il secondo sarà in base all'ordine di arrivo della prima manche. Le manches daranno luogo all'assegnazione delle penalità in base al medesimo criterio applicato per le prove cronometrate, di cui sopra.

- B. Nel caso in cui il numero di piloti verificati nella categoria superi la capienza massima della pista, verrà applicato il seguente sistema:
 - In base alla classifica così stilata, si procederà alla composizione di minimo quattro gruppi (A-B-C-D). Al primo classificato verrà attribuito il Gruppo A, al secondo il gruppo B, al terzo il gruppo C, al quarto il gruppo D, al quinto il gruppo A, al sesto il gruppo B, al settimo il gruppo C, all'ottavo il gruppo D, ecc.
 - Durante le manche di qualificazione, ogni gruppo si dovrà scontrare con tutti gli altri gruppi.
 - L'ordine di partenza di ciascuna manche è stabilito sempre in base alla classifica delle prove ufficiali di qualificazione.
 - A ciascuna manche, sono attribuite in base all'ordine di arrivo, le seguenti penalità: al 1°: 0 penalità; al 2°: 2 penalità; al 3°: 3 penalità e così di seguito aumentando progressivamente di una penalità.
 - Se un conduttore non prende la partenza in una delle manches (non importa per quale motivo) riceverà un numero di penalità pari al numero dei conduttori partecipanti della manche più 1 (A+B+1).
 - Se a un conduttore è stata esposta la bandiera nera o è stato escluso su decisione del collegio, riceverà un numero di penalità pari al numero dei conduttori partecipanti della manche più 2 (A+B+2).
 - Il conduttore che dopo la partenza non ha effettuato la totalità dei giri previsti deve essere classificato secondo il numero di giri realmente effettuati.



I gruppi così composti disputeranno minimo tre (3) manche di qualificazione sulla distanza di massimo 12 Km per l'EasyKart 60 e di massimo 15 Km per le categorie Easykart 100, Easykart 125 e BMB Challenge. Le manche daranno luogo all'assegnazione di penalità in base al medesimo criterio applicato per le prove cronometrate, di cui sopra.

- ❖ **Prefinali:** Nel caso in cui non venga superata la capienza massima della pista verrà effettuata una prefinale che determinerà lo schieramento per la Finale. La distanza da percorrere per l'EasyKart 60 sarà di massimo 15 Km, per le categorie EasyKart 100, EasyKart 125 e BMB Challenge sarà di massimo 20 Km. Lo schieramento di partenza della prefinale sarà determinato dalla somma delle penalità delle prove cronometrate e delle manches di qualificazione. In caso di ex aequo sarà considerato il miglior rilievo cronometrico effettuato durante le prove cronometrate.

- ❖ **Finali:** Lo schieramento di partenza delle finali sarà stabilito come segue:

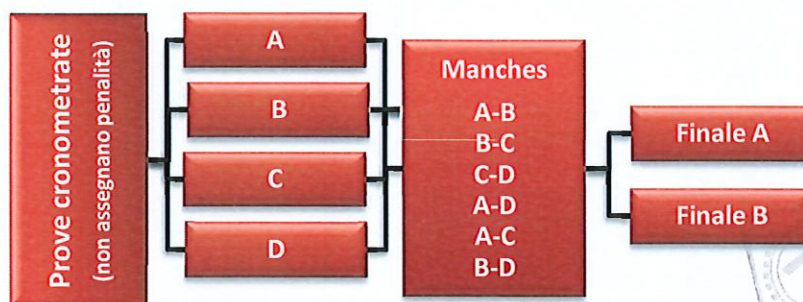
Fino alla capienza massima della pista:

Lo schieramento di partenza sarà stabilito in base all'ordine di arrivo della prefinale



Oltre la capienza massima della pista:

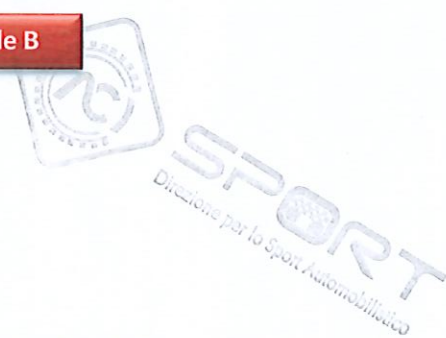
Lo schieramento di partenza sarà stabilito in base alla classifica delle penalità delle tre (3) manches di qualificazione. Accederanno direttamente alla finale "A" un numero di piloti pari alla capienza della pista meno cinque (5). I primi cinque (5) piloti classificati delle finali "D", "C" e "B" guadagneranno il diritto a partecipare alla finale di grado maggiore.



S24.10) Per ogni categoria verrà stilata una classifica assoluta.

Art. S25) Winter Trophy

S25.1) Il Winter Trophy si disputerà su una o più prove a seconda del calendario. Per quanto non espressamente indicato fa riferimento il Regolamento Sportivo e Tecnico del Trofeo.





Art. S26) I Premi

- S26.1) In ogni prova del Trofeo EasyKart saranno previsti premi d' onore per ogni classifica finale, in base a quanto previsto dal Regolamento Particolare di Gara.
- S26.2) I premi saranno riconosciuti: ai primi 5 classificati delle categorie Easykart 60 e Easykart 100; ai primi 3 classificati della Easykart 125 e BMB Challenge. Tutti i premi dovranno essere ritirati tassativamente durante la cerimonia di premiazione nell'area podio. Eventuali eccezioni saranno concesse dal promotore previa comunicazione da parte dei premiati.
- S26.3) Nel caso di manifestazione con più finali, saranno riconosciuti premi d'onore anche per i primi tre (3) classificati di ogni finale (A-B-C etc.), a prescindere dal fatto che gli stessi conduttori abbiano acquisito il diritto di partecipare ad una finale di grado maggiore.
- S26.4) I premi per i vincitori del Trofeo Italiano, della Gran Finale e del Winter Trophy sono in fase di definizione e verranno comunicati in seguito.
- S26.5) Il Regolamento Particolare di ogni singola manifestazione potrà prevedere ulteriori premi.

Art. S27) Altre disposizioni

- S27.1) L'accesso al parco chiuso pneumatici è consentito solo ed esclusivamente al pilota, con il proprio kart ed al proprio assistente meccanico autorizzato.
- S27.2) L'accesso alla griglia di partenza chiude improrogabilmente 5' prima dell'orario stabilito per la partenza stessa.

Art. S28) Pubblicità

- S28.1) Il Promotore si riserva il diritto di disporre degli spazi pubblicitari sul pannello porta numero di ogni kart sia per promuovere propri marchi sia da destinare ad eventuali sponsor del Trofeo.
- S28.2) È fatto divieto a tutti i concorrenti delle categorie Easykart 60 Academy, EasyKart 60, EasyKart 100 e Easykart 125 di esporre marchi in contrasto con quelli istituzionali del Promotore (EasyKart, Birel ART, Freeline, BMB, etc.) sul kart e sull'abbigliamento di gara nel contesto di tutte le manifestazioni EasyKart, incluso la cerimonia di premiazione. In occasione delle gare riservate EasyKart è altresì vietato esporre materiale promozionale di qualsiasi natura non autorizzato anche nel paddock e in altre aree della pista.

Art. S29) Easykart 60 – ACADEMY – Ulteriori specifiche

- S29.1) Per la classe Easykart 60 – ACADEMY si fa riferimento al Regolamento di Settore Karting Attività Pre-Agonistica "BABY KART", al RDS Karting e al RSN ACI Sport 2023. I Kart utilizzati sono descritti nel seguente regolamento tecnico Easykart.





REGOLAMENTO TECNICO EASYKART

60cc Academy - 60cc - 100cc - 125cc 2023

Art. T1) Norme generali tecniche

- T1.1) Nelle categorie Easykart 60 Academy /60/100/125/ è assolutamente vietato apportare o asportare materiale, effettuare trattamenti che alterino le caratteristiche meccaniche e/o l'aspetto estetico dei componenti se non consentito dal seguente regolamento; tutti i particolari dovranno essere strettamente come forniti in origine.
- T1.2) Tutto quanto non espressamente autorizzato dal presente regolamento è assolutamente vietato. Il kart dovrà essere conforme al presente regolamento per tutta la durata della manifestazione.
- T1.3) Per quanto non espressamente riportato nel presente regolamento tecnico, si farà riferimento al Regolamento Tecnico di Settore "Karting".

Art. T2) Telaio

- T2.1) **Telaio:** sono ammessi esclusivamente i telai di marca Birel ART sotto riportati, così come prodotti di serie e assemblati esclusivamente con parti montate in origine, salvo gli accessori consentiti dal presente regolamento.

CATEGORIA	60cc Academy	60cc	100cc	125cc
Modello	L28C-Y	L28C-Y	R30C-Y	R30C-Y

Si precisa che non sarà più possibile utilizzare telai L28C-X e R30C-X

- T2.2) **Carreggiata:** la carreggiata massima "fuori tutto" consentita è come da tabella sotto indicata.

CATEGORIA	60cc Academy	60cc	100cc	125cc
Passo	900 mm	900 mm	1.040 mm	1.040 mm
Carreggiata massima anteriore	970 mm	970 mm	1.120 mm	1.120 mm
Carreggiata massima posteriore	1.100 mm	1.100 mm	1.400 mm	1.400 mm

- T2.3) **Pianale:** è obbligatorio l'utilizzo del pianale di serie così come fornito dalla fabbrica.
- T2.4) **Pedali:** i pedali devono essere quelli di serie, in acciaio o in alluminio FREELINE. Il pedale dell'acceleratore deve essere obbligatoriamente munito di molla di richiamo. Tra il pedale del freno e la pompa dell'impianto frenante deve essere obbligatoriamente installato un cavo supplementare di sicurezza fissato correttamente.
- È concesso adeguare la posizione dei pedali tramite opportuni distanziali e pedaliera regolabili purché non venga compromessa la sicurezza del sistema e di marca FREELINE.
- T2.5) **Fuselli:** i fuselli devono essere strettamente di serie. I distanziali ruote dovranno essere originali, due da 10 mm e due da 5 mm per ogni ruota per le categorie Easykart 60 Academy/60/100/125, non importa se montati internamente o esternamente.

È consentito l'utilizzo delle boccole eccentriche, originali di fabbrica, per modificare il caster ed il camber del telaio, montati all'interno della "C" del telaio.



CATEGORIA	60cc Academy	60cc	100cc	125cc
Fuselli	10 x 135 E/17 COD. 10.13413.00 (DX) COD. 10.13414.00 (SX)	10 x 135 E/17 COD. 10.13413.00 (DX) COD. 10.13414.00 (SX)	10 x 165 E/17 COD. 10.12451.00 (DX) COD. 10.12452.00 (SX)	10 x 165 E/17 COD. 10.12451.00 (DX) COD. 10.12452.00 (SX)

T2.6) **Stabilizzatore anteriore:** lo stabilizzatore anteriore montato sugli Easykart 100/125 deve restare strettamente quello di serie. È consentita l'eventuale asportazione dello stabilizzatore per variare l'assetto del kart.

T2.7) **Direzione:** il comando di direzione deve essere strettamente quello di serie, ovvero composto da piantone e tiranti dello sterzo, come montati in origine. Tutti gli elementi della direzione devono avere un sistema di fissaggio di sicurezza (dadi autobloccanti). Il volante potrà essere di qualsiasi tipo e misura purché della gamma FREELINE.

CATEGORIA	60cc Academy	60cc	100cc	125cc
Piantone sterzo	L 420	L 420	L 490	L 490
Volante di serie	All. 320 Birel ART	All. 320 Birel ART	All. 320 Birel ART	All. 320 Birel ART
Tiranti sterzo Alluminio HQ	215 - 215	215 - 215	255 - 255	255 - 255

Per motivi di sicurezza è obbligatorio l'anello di fermo sotto al supporto di nylon del piantone sterzo.

T2.8) **Serbatoio:** il serbatoio deve essere quello di serie, fissato come in origine. Non sono ammesse sostituzioni. Le tubazioni di raccordo devono essere esclusivamente della linea FREELINE.

CATEGORIA	60cc Academy	60cc	100cc	125cc
Serbatoio	4 Litri FL 4 Litri estr. KG	4 Litri FL 4 Litri estr. KG	8 Litri FL 8 Litri KG	8 Litri FL 8 Litri KG

T2.9) **Sedile:** di marca e modello libero. Sono vietati i sedili in Kevlar e carbonio. I supporti supplementari sono vietati nella categoria Easykart 60 Academy e Easykart 60. Nelle categorie Easykart 100 e 125 dovranno essere due ed originali FREELINE. Indipendentemente dalla loro lunghezza, dovranno essere fissati, uno per lato, dalle scatole del supporto cuscinetto al sedile.

T2.10) **Assale:** l'assale deve essere mono pezzo (pieno o forato) in materiale magnetico, così come montato all'origine. Nella categoria Easykart 125 è consentito l'utilizzo di assali originali FREELINE con alloggio per 4 o 5 chiavette.

CATEGORIA	60cc Academy	60cc	100cc	125cc
Assale	25 x 960 C	25 x 960 C	40 x 1040 x 3 M	40 x 1040 x 3 M
Massa assale	3,63 Kg	3,63 Kg	2,77 Kg	2,77 Kg
Mozzi posteriori*	Al 25 x 50 HQ Colore nero originale Cod. 10.10198.00-NE	Al 25 x 50 HQ Colore nero originale Cod. 10.10198.00-NE	Al 40 x 100 HQ Colore nero originale Cod. 10.6944.00-NE	Al 40 x 100 HQ Colore nero originale Cod. 10.6944.00-NE
Portacorona*	Al 25 - 6 A HQ Colore nero originale Cod. 10.10320.00-NE	Al 25 - 6 A HQ Colore nero originale Cod. 10.10320.00-NE	Al 40 - 6 A HQ Colore nero originale Cod. 10.14755.00-NE	Al 40 - 6 A HQ Colore nero originale Cod. 10.14755.00-NE
Flangia Portacuscinetto*	Al 30 HQ Colore nero originale Cod. 10.6432.00-NE	Al 30 HQ Colore nero originale Cod. 10.6432.00-NE	Al 40 HQ Colore nero originale Cod. 10.6104.00-NE	Al 40 HQ Colore nero originale Cod. 10.6104.00-NE

*Si precisa che dei suddetti particolari non si potrà più utilizzare i vecchi modelli con disegno, colore e codici diversi anche se della stessa misura.



T2.11) **Impianto freno:** l'impianto freno deve restare strettamente di serie come montato all'origine, così come le pastiglie che dovranno essere della linea FREELINE. In sede di verifica, faranno fede la scheda identificativa fotografica ed eventuali campioni conformi forniti dal Costruttore.

CATEGORIA	60cc Academy	60cc	100cc	125cc
Impianto freno* posteriore	IMPIANTO FRENO POST. R-I25 H5/P22- SRLSI 370 Pinza e pompa di colore nero originale Cod. 10.11249.00	IMPIANTO FRENO POST. R-I25 H5/P22- SRLSI 370 Pinza e pompa di colore nero originale Cod. 10.11249.00	IMPIANTO FRENO POST. R-I38 H8/P22- SRLSI 510 Pinza e pompa di colore nero originale Cod. 10.11250.00	IMPIANTO FRENO POST. R-I38 H8/P22- SRLSI 510 Pinza e pompa di colore nero originale Cod. 10.11250.00
Disco freno posteriore	66 x 166 x 5 A	66 x 166 x 5 A	W 66 x 180 x 8 A	W 66 x 180 x 8 A
Portadisco posteriore*	PORTADISCO FISSO C 25x80-6A HQ Colore nero originale Cod. 10.10319.00-NE	PORTADISCO FISSO C 25x80-6A HQ Colore nero originale Cod. 10.10319.00-NE	PORTADISCO FISSO 40x66-8A HQ Colore nero originale Cod. 10.7189.00-NE	PORTADISCO FISSO 40x66-8A HQ Colore nero originale Cod. 10.7189.00-NE
Pastiglie freno posteriori	40 x 38 Grigia/Nera/Synt	40 x 38 Grigia/Nera/Synt	56 x 15 FDB3	56 x 15 FDB3

*Si precisa che dei suddetti particolari non si potrà più utilizzare i vecchi modelli con disegno, colore e codici diversi anche se della stessa misura.

T2.12) **Cerchi:** i cerchi devono essere esclusivamente quelle originali montate di serie, il fissaggio deve comportare un sistema di sicurezza (dadi autobloccanti).

	CATEGORIA	60cc Academy	60cc	100cc	125cc
S L I C K	Cerchio anteriore*	5" CR 115A-NE Colore nero originale Cod. 10.14977.00-NE-SF	5" CR 115A-NE Colore nero originale Cod. 10.14977.00-NE-SF	5" CH 130°-LU Colore grigio lucido Cod. 10.14972.00-LU	5" CH 130°-LU Colore grigio lucido Cod. 10.14972.00-LU
	Cerchio posteriore*	5" DR 150A-NE Colore nero originale Cod. 10.14980.00-NE-SF	5" DR 150A-NE Colore nero originale Cod. 10.14980.00-NE-SF	5" DH 210°-LU Colore grigio lucido Cod. 10.14975.00-LU	5" DH 210°-LU Colore grigio lucido Cod. 10.14975.00-LU
R A I N	Cerchio anteriore*	5" CR 115A-NE Colore nero originale Cod. 10.14977.00-NE-SF	5" CR 115A-NE Colore nero originale Cod. 10.14977.00-NE-SF	5" CH 130°-LU Colore grigio lucido Cod. 10.14972.00-LU	5" CH 130°-LU Colore grigio lucido Cod. 10.14972.00-LU
	Cerchio posteriore*	5" DR 150A-NE Colore nero originale Cod. 10.14980.00-NE-SF	5" DR 150A-NE Colore nero originale Cod. 10.14980.00-NE-SF	5" DH 180°-LU Colore grigio lucido Cod. 10.14976.00-LU	5" DH 180°-LU Colore grigio lucido Cod. 10.14976.00-LU

LEGENDA: la sigla **NE** identifica il colore **NERO**, la sigla **LU** identifica la finitura **LUCIDA**.

*Si precisa che dei suddetti particolari non si potrà più utilizzare i vecchi modelli con disegno, colore e codici diversi anche se della stessa misura.

T2.13) **Paraurti anteriori:** sono ammessi esclusivamente i paraurti montati di serie. Il sistema di fissaggio del paraurti dovrà rimanere come montato all'origine. Sono vietati eventuali supporti o sistemi di ancoraggio supplementari (fascette in nylon, cavetti in acciaio o altro).

CATEGORIA	60cc Academy	60cc	100cc	125cc
Paraurti anteriore	510 x 260-D KG MK14 MINI	510 x 260-D KG MK14 MINI	550 x 320/340 KG FP7	550 x 320/340 KG FP7

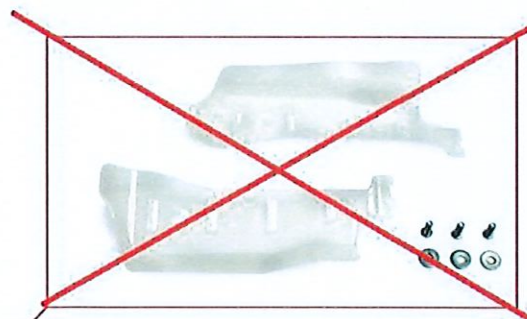
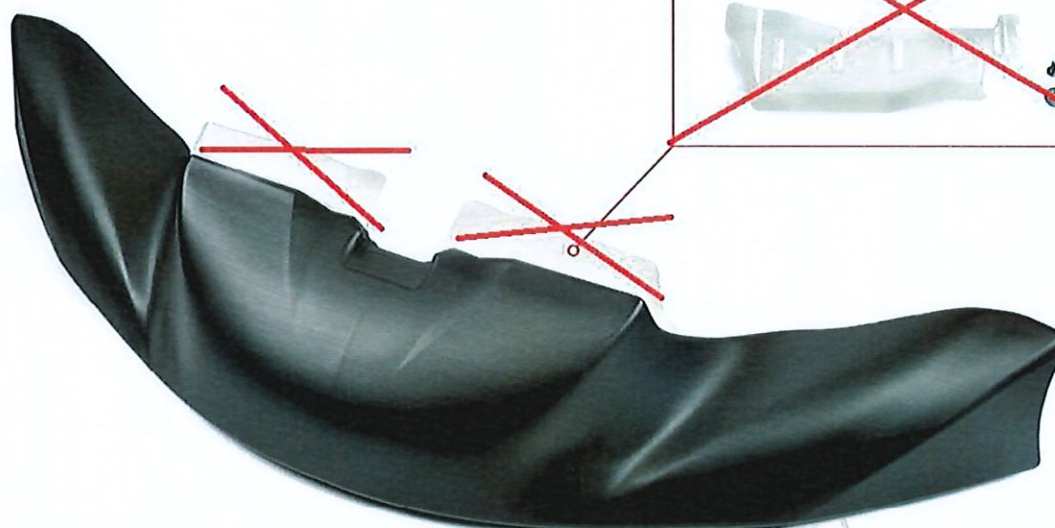


T2.14) **Carenature:** sono ammesse esclusivamente le carenature montate di serie; non è ammesso alcun tipo di modifica o asportazione di materiale, con l'esclusione del foro per l'inserimento dell'avviatore di emergenza.

CATEGORIA	60cc Academy	60cc	100cc	125cc
Carenatura anteriore	KG MK14 KG MK20	KG MK14 KG MK20	KG FP7 KG506* KG 507	KG FP7 KG506* KG 507
Musetto portanumero	KG MK14 KG MK20	KG MK14 KG MK20	KG FP7 KG506 KG 507	KG FP7 KG506 KG 507
Carenature laterali	FL 09/14 FL EVO MINI	FL 09/14 FL EVO MINI	FL EVO	FL EVO
Carenature Posteriori	FL 09/14 MINI	FL 09/14 MINI	FL 09/14	FL 09/14

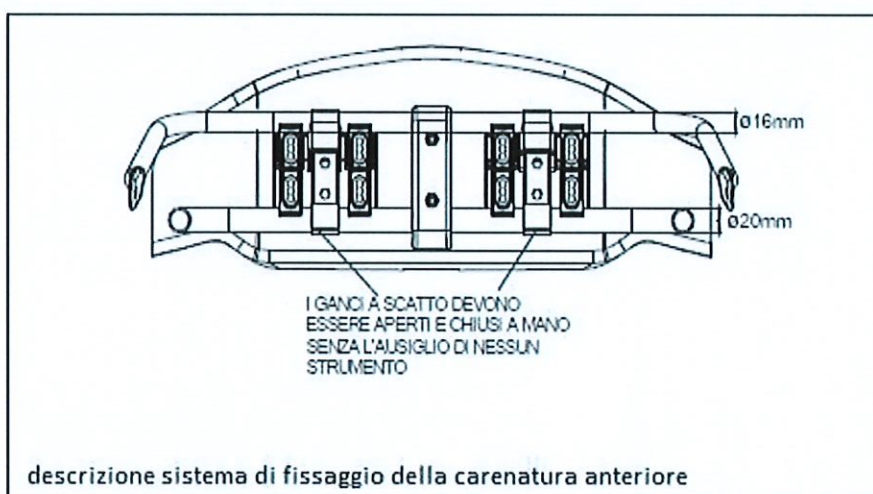
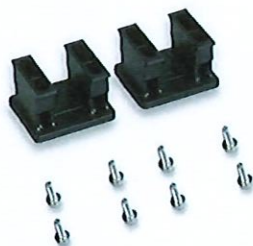
* E' consentito l'utilizzo della carenatura mod. 506 solo senza deflettori.

OK SENZA DEFLETTORE
NO CON DEFLETTORE

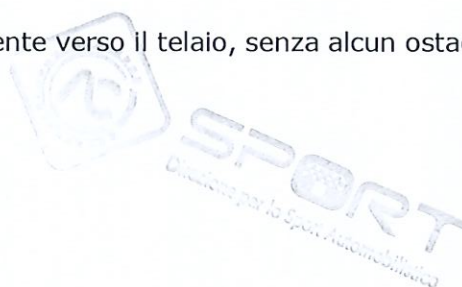


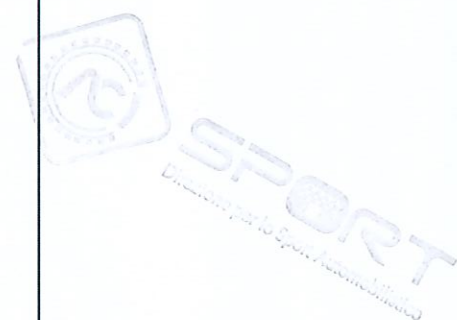
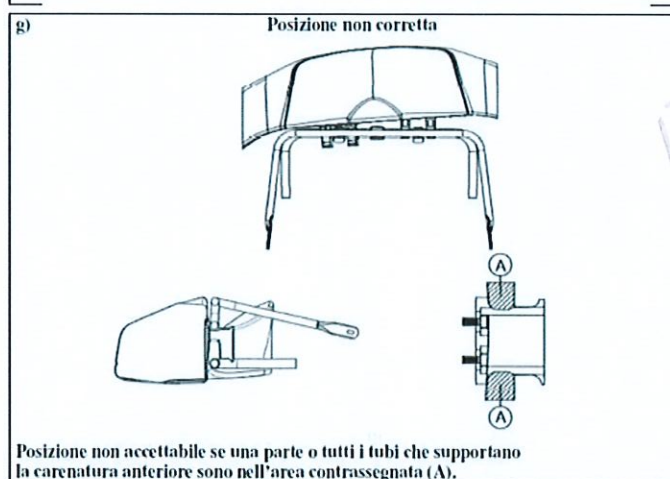
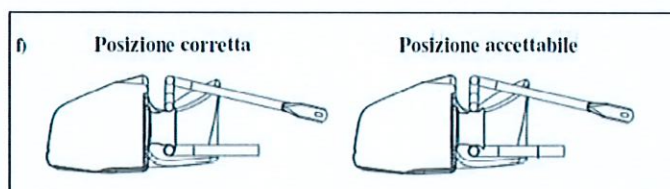
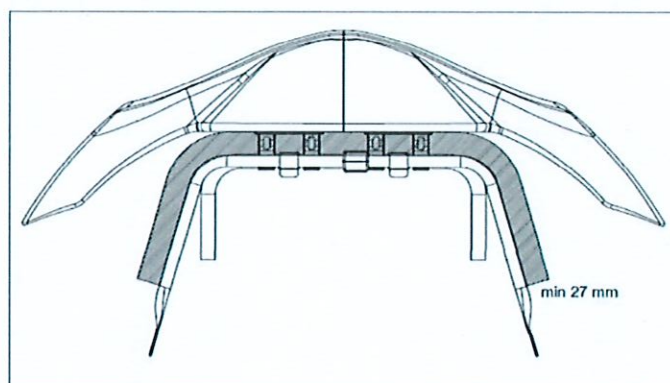
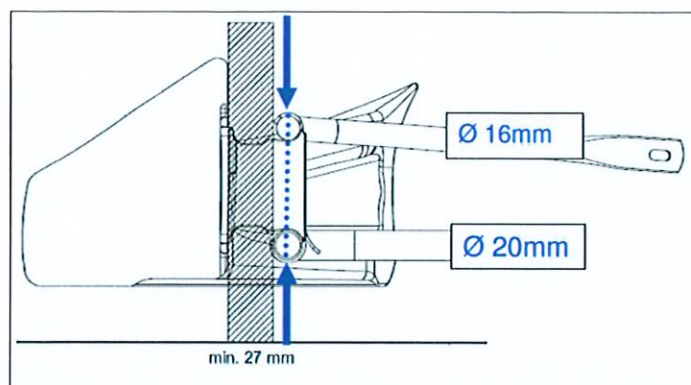


Il sistema di fissaggio della carenatura anteriore deve essere quello di origine senza alcuna modifica, le placche da utilizzare sono KG modello KMS.



La carenatura anteriore deve potersi muovere liberamente verso il telaio, senza alcun ostacolo che possa limitarne il movimento.





T2.15) **Numero di gara:** ogni telaio dovrà essere equipaggiato di quattro tabelle portanumero di colore giallo, una sull'anteriore, una sul posteriore ed una per lato (destra e sinistra). Gli adesivi dei numeri di gara devono essere di colore nero conformi al Regolamento di Settore Tecnico Karting.



T2.16) Optional ed accessori consentiti

CATEGORIA	60cc Academy	60cc	100cc	125cc
Pianale	Adesivato	Adesivato	Adesivato	Adesivato
Kit viti antistallonamento	-----	-----	FREELINE HQ	FREELINE HQ
Kit distanziali ruota	FL Alluminio HQ	FL Alluminio HQ	FL Alluminio HQ	FL Alluminio HQ
Poggiapiedi	Pogg. Sagomato	Pogg. Sagomato	Pogg. Sagomato	Pogg. Sagomato
Supp. Volante inclinato + distanziale inclinato	FREELINE HQ	FREELINE HQ	FREELINE HQ	FREELINE HQ
Boccole eccentriche	da 0,5 e/o 1,5	da 0,5 e/o 1,5	da 0,5 e/o 1,5	da 0,5 e/o 1,5
Fuselli	-----	-----	ASSIEME FUSELLO DX 10x150-E/17/32 BIRELART Cod. 10.12317.00	ASSIEME FUSELLO DX 10x150-E/17/32 BIRELART Cod. 10.12317.00
			ASSIEME FUSELLO SX 10x150-E/17/32 BIRELART Cod. 10.12318.00	ASSIEME FUSELLO SX 10x150-E/17/32 BIRELART Cod. 10.12318.00
Volante	All. 340 Birel ART	All. 340 Birel ART	All. 340 Birel ART	All. 340 Birel ART

Art. T3) Motore

T3.1) **Motore:** i motori dovranno essere originali di fabbrica, di marca BMB per le categorie Easykart 60 Academy /60/100/125 e conformi alle schede di identificazione (fiches). La figura esterna non potrà essere modificata e dovrà essere conforme alle foto riportate sulle stesse. Non è ammesso alcun tipo di modifica se non espressamente autorizzata dal promotore. Non è ammesso alcun tipo di lucidatura, asportazione o apporto di materiale, non sono ammessi trattamenti che alterino le caratteristiche meccaniche e/o l'aspetto estetico dei pezzi. Tutti i componenti dovranno essere come forniti in origine. L'unica asportazione consentita è la rettifica del cilindro fino alla misura massima consentita.

CATEGORIE	60cc Academy	60cc	100cc	125cc
BMB	EKL	EKL	EKJ	EKA
Cilindrata	62cc	62cc	100cc	125cc
Corsa	43,3 mm	43,3 mm	48,5 mm	54 mm
Alesaggio	42,68	42,68 mm	51,23 mm	54,28 mm

- Le specifiche si trovano sulle fiches identificative del motore.
- Le tolleranze riportate sulle fiches sono intese come tolleranze di lavorazione. Le comparazioni sulle durezze dei vari pezzi verranno effettuate con campioni certificati dal Costruttore tramite durometro per metalli MITECH mod. KH320.
- La piastra motore deve essere quella montata in origine come riportato nella scheda identificativa (fiche); sono vietati sia l'asportazione che l'apporto di materiale.
- E' facoltà dei commissari tecnici piombare il motore o componenti di esso durante l'intera manifestazione.

T3.2) **Carburatore:** sono ammessi esclusivamente i carburatori originali di fabbrica; non è ammesso nessun tipo di modifica o lucidatura del foro di entrata e del venturi. È concessa la sola sostituzione dei getti fissi, come indicato in tabella. Tutti i getti dovranno essere originali di fabbrica.



CATEGORIA	60cc Academy	60cc	100cc	125cc
Marca e modello	TILLOTSON 396 A	TILLOTSON 396 A	TILLOTSON 397 A	TILLOTSON 397 A/B
Getto dei bassi	Regolabile	Regolabile	Regolabile	Regolabile
Getto degli alti	DA 63 →	DA 66 →	DA 82 →	DA 87 →
Pressione Max	0,8	0,8	0,8	0,8
Spillo	-----	-----	-----	-----
Polverizzatore	-----	-----	-----	-----

- T3.3) **Frizione:** la frizione deve essere strettamente originale di fabbrica; non è ammesso alcun tipo di modifica. Non è consentito oliare o ingrassare le parti che la compongono. Nel caso di non conformità per la presenza di lubrificanti la decisione dei Commissari sarà inappellabile.

CATEGORIA	60cc Academy	60cc	100cc	125cc
Frizione BMB	EKL	EKL	EKJ - EKA	EKJ - EKA

- T3.4) **Accensione:** l'accensione deve essere strettamente quella originale di fabbrica; non è ammesso alcun tipo di modifica.

CATEGORIA	60cc Academy	60cc	100cc	125cc
Accensione	SELETTA EL/S - limitata 11.000 rpm	SELETTA EL/S - limitata 16.000 rpm	SELETTA EL/S - limitata 16.000 rpm	SELETTA EL/S - limitata 16.000 rpm

- T3.5) **Candela:** per le categorie Easykart 60 Academy /60/100/125 la candela è unica e dovrà essere di marca BMB/FREELINE mod. **L10SL** originale di fabbrica; la lunghezza del filetto non potrà superare i 19 mm. Il bordo finale della candela montata sulla testa non dovrà entrare in alcun modo nella camera di scoppio.

- T3.6) **Silenziatore di aspirazione:** deve essere quello montato all'origine della linea FREELINE. Non è ammessa la modifica dei condotti di aspirazione. Il senso di montaggio del raccordo in gomma è indifferente, la parte eccedente all'interno del silenziatore potrà essere asportata. Il silenziatore d' aspirazione potrà essere fissato con una fascetta di nylon al tubo principale senza alterarne il funzionamento. Qualsiasi altro sistema di fissaggio è vietato. Il silenziatore deve essere fissato all'esterno del carburatore. È vietato fissarlo all'interno.

CATEGORIA	60cc Academy	60cc	100cc	125cc
Silenziatore d'aspirazione	AL 22 PS	AL 22 PS	AL 22 PS	AL 22 PS

- T3.7) **Silenziatore di scarico:** deve essere esclusivamente utilizzato il collettore di scarico ed il silenziatore originale; non sono ammesse modifiche o manomissioni allo stesso. È consentita l'ottimizzazione della misura del raccordo flessibile tra collettore e marmitta, purché resti dello stesso materiale e forma.



CATEGORIA	60cc Academy	60cc	100cc	125cc
Silenziatore di scarico	EKL	EKL	EKJ - EKA	EKJ - EKA

Per motivi di sicurezza, il silenziatore di scarico deve essere legato al collettore di scarico tramite un cavetto di acciaio chiuso da un morsetto a doppio fissaggio.

T3.8) **Strumenti:** è consentito l'utilizzo di uno strumento di acquisizione dati (cronometraggio, contagiri, contachilometri, GPS e temperatura sotto candela); tutto quanto non specificato è assolutamente vietato.

Art. T4) Carburante

T4.1) Per le categorie Easykart 60 Academy /60/100/125, il Carburante dovrà essere composto da una miscela di benzina commerciale verde, acquistata dal distributore stradale indicato dall'organizzazione e dall'olio per miscela 2T EASYKART (EXCED RSK M), con un rapporto di 20 litri di benzina e un flacone di olio. È facoltà del Collegio dei Commissari Sportivi autorizzare la sostituzione dell'intero contenuto del serbatoio con carburante indicato dall'organizzatore. I controlli verranno effettuati con strumento **DIGATRON DT-47**.

Nel caso di non conformità ai controlli effettuati la decisione dei commissari Sportivi sarà inappellabile.

CATEGORIA	60cc Academy	60cc	100cc	125cc
Rapporto Benzina / Olio	20 / 1	20 / 1	20 / 1	20 / 1

Art. T5) Trasmissione

T5.1) La trasmissione tra motore e assale deve avvenire tramite catena chiusa. Le corone dovranno essere esclusivamente della linea FREELINE. Per le categorie Easykart 60 Academy /60/100/125, il rapporto dovrà rispettare quanto specificato nella tabella riportata in calce al presente regolamento salvo modifiche apportate dal promotore e tempestivamente comunicate.

CATEGORIA	60cc Academy	60cc	100cc	125cc
Pignone	Z 11	Z 10	Z 11	Z 11
Corona	82	76-78- 80 -82-84	78-80- 82 -84-86	78-80- 82 -84-86
Catena	102-104-106	102-104-106	104-106-108	104-106-108

❖ Per facilitare i controlli tecnici, la corona dovrà essere montata con i numeri identificativi rivolti all'interno.

T5.2) **Paracatena:** per le categorie Easykart 60 Academy /60/100/125 è obbligatorio il montaggio del paracatena chiuso di marca FREELINE montato come in origine. È vietato alterarne le forme e/o aggiungerne fori ad eccezione di quello necessario per l'accensione tramite avviatore di "emergenza" (vedi S15.2 del regolamento sportivo).



Art. T6) Pneumatici

T6.1) **Pneumatici:** sono consentiti esclusivamente gli pneumatici Easykart prodotti da Vega S.r.l., riportati nelle tabelle sottostanti sia SLICK sia RAIN. Per questi ultimi, non sono ammesse ulteriori scolpiture o ritocchi rispetto al battistrada originale.

S L I C K	CATEGORIA	60cc Academy	60cc	100cc	125cc
	Anteriore	ETS 10x4.00-5	ETS 10x4.00-5	ETS 10x4.60-5	ETS 10x4.60-5
	Posteriore	ETS 11x5.00-5	ETS 11x5.00-5	ETS 11x7.10-5	ETS 11x7.10-5
R A I N	CATEGORIA	60cc Academy	60cc	100cc	125cc
	Anteriore	ETR 10x4.00-5	ETR 10x4.00-5	ETR 10x4.00-5	ETR 10x4.00-5
	Posteriore	ETR 11x5.00-5	ETR 11x5.00-5	ETR 11x6.00-5	ETR 11x6.00-5

T6.2) Sono tassativamente vietati i trattamenti che alterano le caratteristiche e/o le prestazioni degli pneumatici stessi (vedi regolamento RDS Karting in vigore).
I controlli verranno effettuati per comparazione con strumento RAESYSTEMS mod. MiniRAE 3000.
Nel caso di non conformità la decisione dei Commissari Sportivi sarà inappellabile.

Art. T7) MASSA

T7.1) **Massa complessiva:** la massa minima viene rilevata con il kart in ordine di marcia e conduttore in tenuta di gara a bordo, nelle condizioni in cui viene tagliato il traguardo. L'eventuale zavorra dovrà essere montata esclusivamente e saldamente con almeno due punti di fissaggio (n. 2 viti da 8 mm), con esclusione dei paraurti e del pianale, con viti e relativi dadi autobloccanti. Non sono ammessi pallini di piombo, o altro materiale non solido.

CATEGORIA	60cc Academy	60cc	100cc	125cc
Massa kart + conduttore	Kg 100	Kg 110	Kg 140	Kg 160

Validità: Il presente regolamento tecnico e sportivo avrà validità per anni uno (1).

Rome 6/4/2023
N° App Rm 1A/2023



SPORT
Direzione per lo Sport Automobilistico



REGOLAMENTO TECNICO BMB CHALLENGE 2023

Art. T1) NORME DI CARATTERE GENERALE

- T1.1) È assolutamente vietato apportare materiale.
- T1.2) Il kart dovrà essere conforme al presente regolamento per tutta la durata della manifestazione.
- T1.3) Per quanto non espressamente riportato nel presente Regolamento Tecnico-Sportivo, e alle schede identificative dei motori e dei telai, si farà riferimento ai Regolamenti di Settore Sportivo e Tecnico Karting 2022 e al Regolamento Ck-Fia 2022.

Art. T2) Telaio

- T2.1) **Telaio:** sono ammessi tutti i telai di qualsiasi marca e modello, con omologazione CIK-FIA in corso di validità o scaduta, equipaggiati con accessori e sistemi di sicurezza, come da disposizioni del Regolamento di Settore Sportivo Karting in vigore.
- T2.2) **Carreggiata:** la carreggiata massima consentita è di 1.400 mm fuori tutto.
- T2.3) **Cerchi:** La larghezza massima consentita dei cerchi anteriori è di 135 mm. La larghezza massima consentita dei cerchi posteriori è di 215 mm.
- T2.4) Carenature **anteriori:** sono ammesse tutte le carenature con omologazione CIK-FIA in corso di validità e precedente con sistema di sganciamento, ci si riporta a quanto stabilito nel Regolamento tecnico di Settore "Karting" in vigore.
Carenature laterali: sono ammesse tutte le carenature con omologazione CIK-FIA in corso di validità e precedenti.
Carenature posteriori: sono ammesse tutte le carenature con omologazione CIK-FIA in corso di validità e precedenti.
- T2.5) **Impianti freno:** sono ammessi tutti gli impianti freno con omologazione CIK-FIA in corso di validità e precedenti. È vietato l'utilizzo dei freni anteriori.

Art. T3) Motore

- T3.1) **Motore:** potranno essere usati esclusivamente motori di marca BMB HAT EL/S, conformi alle schede di omologazione in corso di validità e pubblicate sul sito www.easkart.it. La figura esterna non potrà essere modificata e dovrà essere conforme alle foto riportate sulle stesse, oltre ad eventuali confronti comparativi con campioni forniti dal Costruttore. È facoltà dei commissari tecnici piombare il motore o componenti di esso durante l'intera manifestazione.
- T3.2) **Candela:** si possono utilizzare i seguenti tipi di candela: BMB L8S - NGK B9 EG - NGK B9 EGR - NGK B10 EG - NGK B10 EGR - NGK BR10EIX - NGK BR09EIX
- T3.3) **Carburatore:** potranno essere utilizzati esclusivamente i seguenti carburatori:

Tryton mod. HB27



È ammesso il solo carburatore di serie, originale di fabbrica, con diffusore venturi max 26 mm, verificabile con tampone "passa / non passa". Non è ammesso il sistema "power jet".

T3.4) **Filtro d'aspirazione:** sono ammessi esclusivamente filtri d'aspirazione di marca Freeline, modello BR23R codice 10.7203.00-RO o KG modello NITRO 23 OMOLOGATO CIK-FIA.

T3.5) **Trasmissione:** libera.

T3.6) **Radiatore:** sono ammessi radiatori di marca e modello liberi; è vietato l'uso di liquidi antigelo.

Art. T4) Carburante

T4.1) **Carburante:** dovrà essere composto da una miscela di benzina commerciale verde, acquistata dal distributore di gara indicato dall'organizzazione e dall'olio per miscela 2 tempi in corso di omologa CIK-FIA di marca e percentuale libera da indicare nel modulo di autocertificazione presentato durante le verifiche sportive. Per le verifiche del carburante vedi il regolamento tecnico nazionale settore karting in vigore. I controlli verranno effettuati con strumento DIGATRON DT-47.

Nel caso di non conformità ai controlli effettuati la decisione dei commissari Sportivi sarà inappellabile.

Art. T5) Pneumatici

T5.1) **Pneumatici:** sono consentiti esclusivamente gli pneumatici KGP/EASYKART prodotti da Vega S.r.l., riportati nelle tabelle sottostanti sia SLICK sia RAIN. Per questi ultimi, non sono ammesse ulteriori scolpiture o ritocchi rispetto al battistrada originale.

S L I C K	CATEGORIA	BMB Challenge
	Anteriore	KGP 10x4.60-5
	Posteriore	KGP 11x7.10-5
R A I N	CATEGORIA	BMB Challenge
	Anteriore	ETR 10x4.00-5
	Posteriore	ETR 11x6.00-5



SPORT
Direzione per lo Sport Automobilistico

Art. T6) MASSA

T6.1) **MASSA COMPLESSIVA:** la massa minima complessiva, viene rilevata con il kart in ordine di marcia e conduttore in tenuta di gara a bordo, nelle condizioni in cui viene tagliato il traguardo. L'eventuale zavorra dovrà essere montata esclusivamente e saldamente con almeno due punti di fissaggio, (n° 2 viti da 8 mm), con esclusione dei paraurti e del pianale con viti e relativi dadi autobloccanti. Non sono ammessi pallini di piombo, o altro materiale non solido.

CATEGORIA	BMB Challenge
Massa kart + conduttore	Kg 155



CALENDARIO 2023

Data	Appuntamento	Pista	Rapporti				
			60cc Academy	60cc	100cc	125cc	BMB challenge
26/03/2023	Round 1	Jesolo	11/82	10/80	11/82	11/82	LIBERO
16/04/2023	Round 2	Franciacorta	11/82	10/76	11/80	11/78	LIBERO
14/05/2023	Round 3	Viterbo	11/82	10/80	11/82	11/82	LIBERO
04/06/2023	Round 4	Cremona	11/82	10/78	11/80	11/78	LIBERO
01/07/2023	Round 5 - notturna	Ala	11/82	10/80	11/82	11/82	LIBERO
22/07/2023	Round 6 - notturna	Lonato	11/82	10/80	11/82	11/82	LIBERO
17/09/2023	Round 7 - notturna	Castelletto	11/82	10/80	11/82	11/82	LIBERO
22/10/2023	Grand Final	Franciacorta	11/82	10/76	11/80	11/78	LIBERO
26/11/2023	Super Winter Trophy	TBD	11/82	10/XX	11/XX	11/XX	LIBERO

Si precisa che i rapporti da utilizzare sono soggetti a possibili variazioni da parte del promotore previa preventiva comunicazione.

