

FICHES D' IDENTIFICAZIONE EASY KART EKA125



CARATTERISTICHE TECNICHE

MOTORE	DUE TEMPI
RAFFREDDAMENTO	ARIA
CILINDRATA MAX	125 cc
CORSA	54 mm
ALESAGGIO MASSIMO	54,28 mm
POTENZA	25 Hp
REGIME DI ROTAZIONE	LIMITATO a 16.000 rpm ~
TIPO AMMISSIONE	LAMELLARE
CARBURATORE	A FARFALLA Ø 22,4 mm MAX
ACCENSIONE	ELETTRONICA
AVVIAMENTO	ELETTRICO
FRIZIONE	CENTRIFUGA

COSTRUTTORE	BIRELART
MARCA	B.M.B
MODELLO	EKA
TIPO	A-X



Timbro e firma del costruttore

Foto lato destro



Foto anteriore



Foto lato sinistro



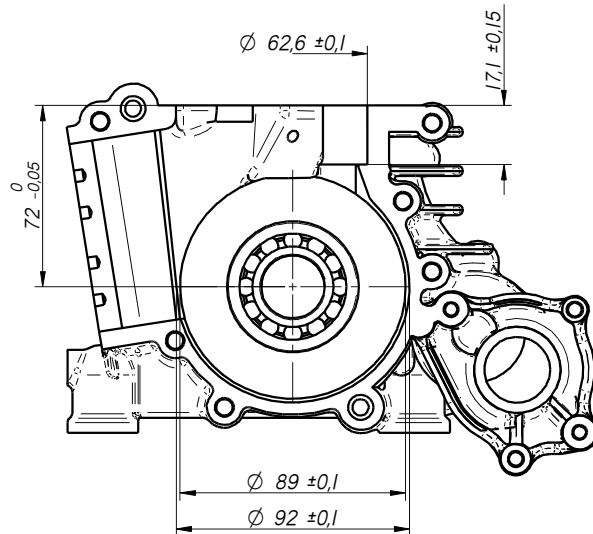
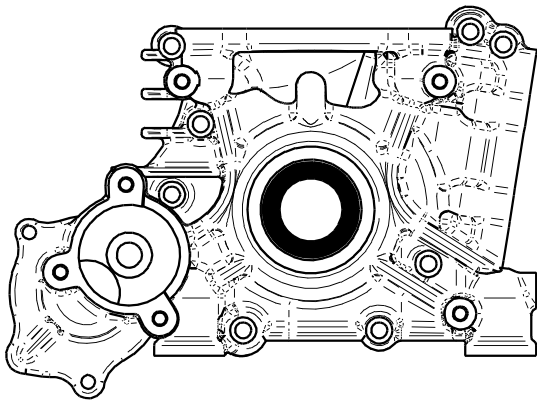
Foto posteriore



I CONVOGLIATORI DELL'ARIA POSSONO ESSERE MODIFICATI SIA PER AGEVOLARE IL GOMITO DEL PILOTA , SIA PER LO SMONTAGGIO DELL'ACCENSIONE E/O DELLA TESTA DEL MOTORE IN CASO DI VERIFICHE TECNIC

SEMICARTER DESTRO

MATERIALE = ALLUMINIO

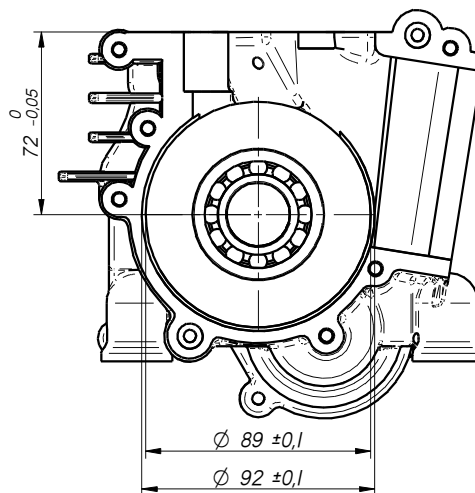
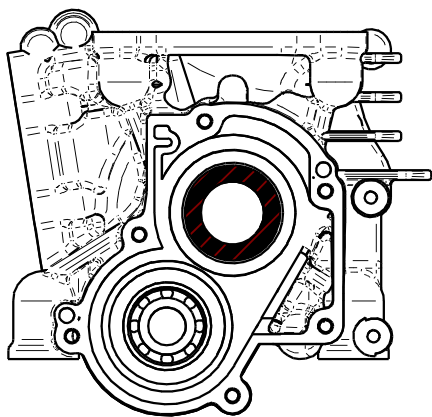


PARAOLIO 40x25x7CON DOPPIO LABBRO IN TEFLON

CUSCINETTO 6205 C4 CON GABBIA IN POLIAMIDE
CON SFERE IN ACCIAIO

SEMICARTER SINISTRO

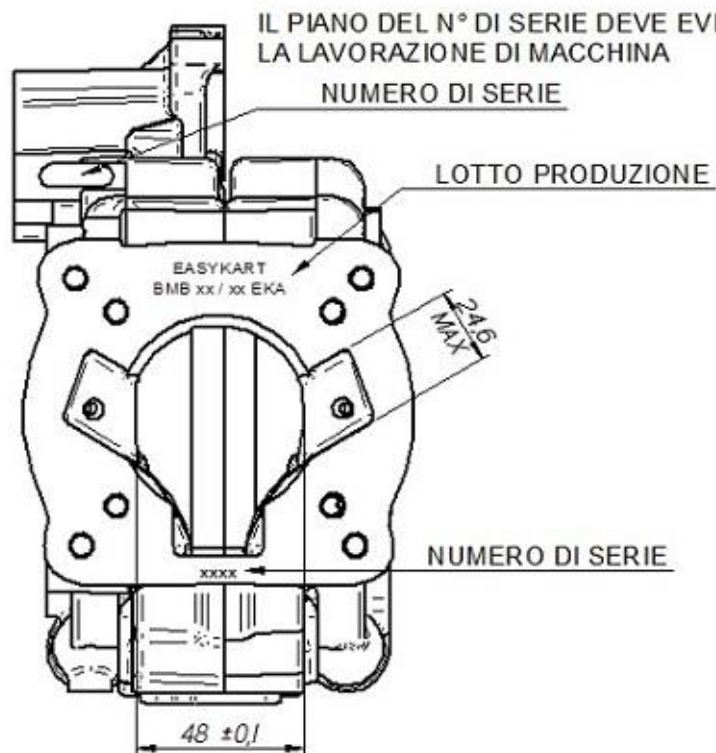
MATERIALE = ALLUMINIO



CUSCINETTO 6202 C4 CON GABBIA IN POLIAMIDE
PARAOLIO 40x25x7CON DOPPIO LABBRO IN TEFLON

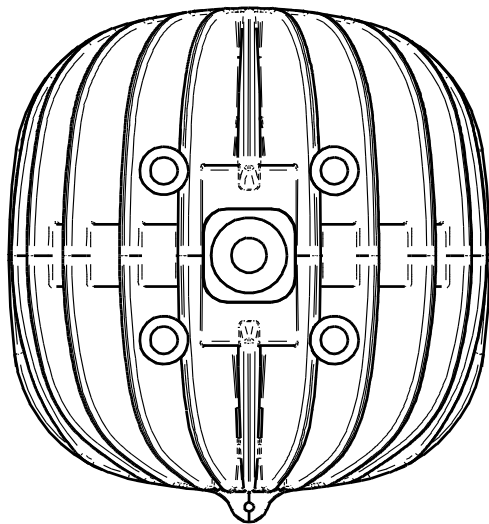
CUSCINETTO 6205 C4 CON GABBIA IN POLIAMIDE
CON SFERE IN ACCIAIO

BASAMENTO



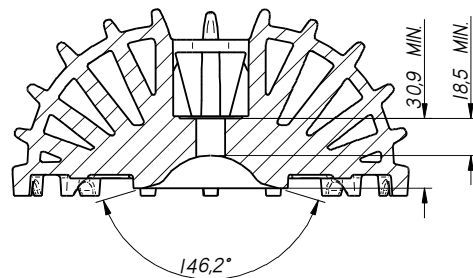
E' VIETATO INTERPORRE SPESSORI O GUARNIZIONI TRA I DUE SEMICARTER.
ANTECEDENTEMENTE AL 01-02-10 IL BASAMENTO PRESENTAVA SOLO N°4 FORI FISSAGGIO CILINDRO INTERNI

TESTA



MATERIALE = ALLUMINIO

LA VERIFICA DELLA CUPOLA DELLA TESTA ,VERRA'
EFFETTUATA CON DIMA FORNITA AI COMMISSARI
TECNICI DAL PROMOTORE



VOLUME CAMERA DI COMBUSTIONE = 13,1 cm³ MIN.
(CON VOLUMETER ED INSERTO CIK)

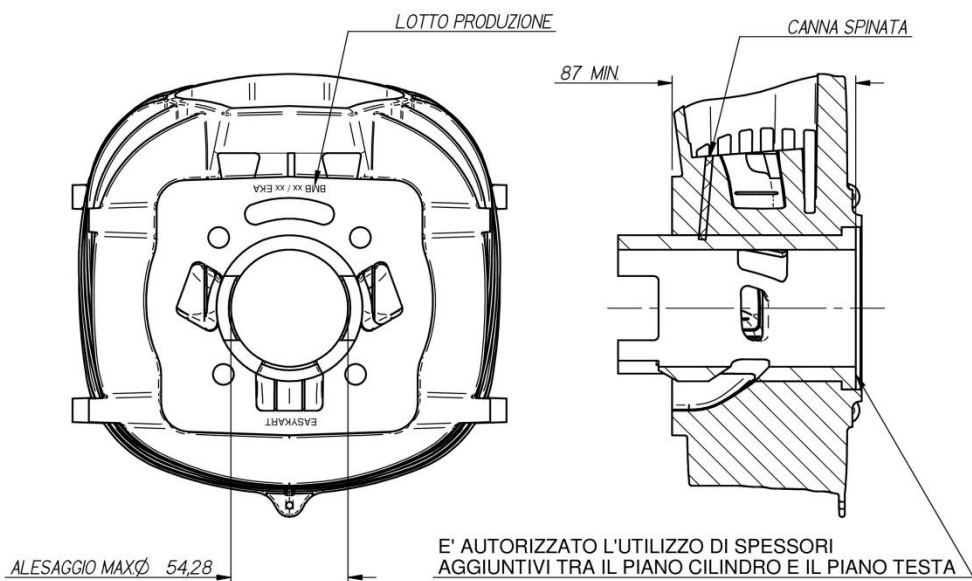
VOLUME CAMERA DI COMBUSTIONE = 11 cm³ MIN.
(CON MOTORE MONTATO-PIST. AL PMS ED INSERTO
CIK) APPLICANDO SUL BORDO DEL PISTONE UN
LEGGERO STRATO DI GRASSO PER EVITARE
TRAFILAMENTI.

SQUISH MINIMO = 0,90 mm
RILEVATO CON STAGNO DA Ø1,5 mm
CONTEMPORANEAMENTE CONTRAPPOSTI
SU DUE PUNTI

LA MISURA MINIMA DELLO SQUISH VERRA' RILEVATA
CON UN SERRAGGIO DELLA TESTA DA 15 Nm

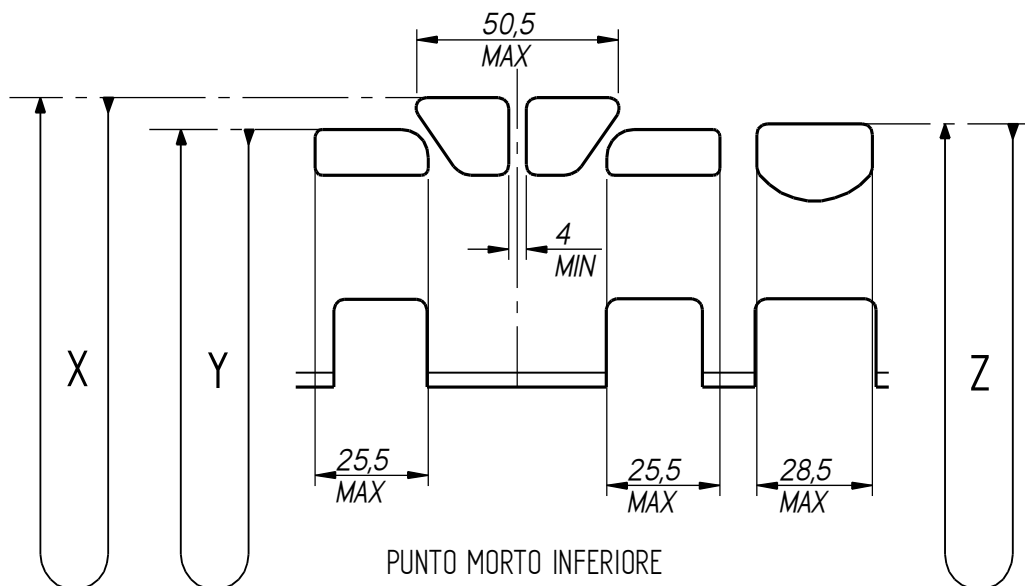
CILINDRO

E' OBBLIGATORIO L'UTILIZZO DEI CILINDRI
EKA MARCHIATI 2020 E SUCCESSIVI



LA GUARNIZIONE DELLA BASE CILINDRO DEVE ESSERE DI CARTA TRATTATA
E' CONSENTITO L'UTILIZZO DI PIU' GUARNIZIONI TRA CILINDRO E CARTER

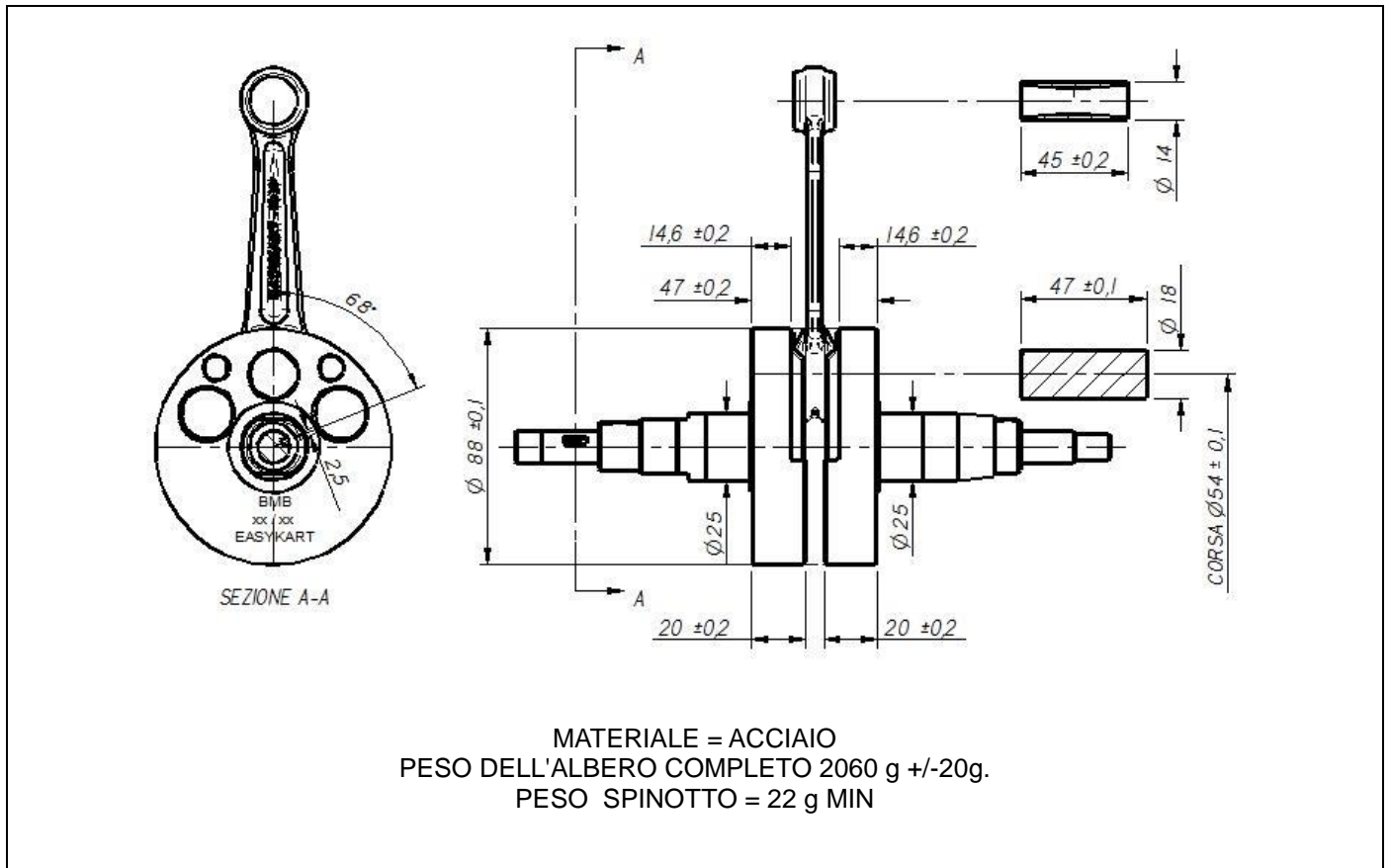
DISTRIBUZIONE



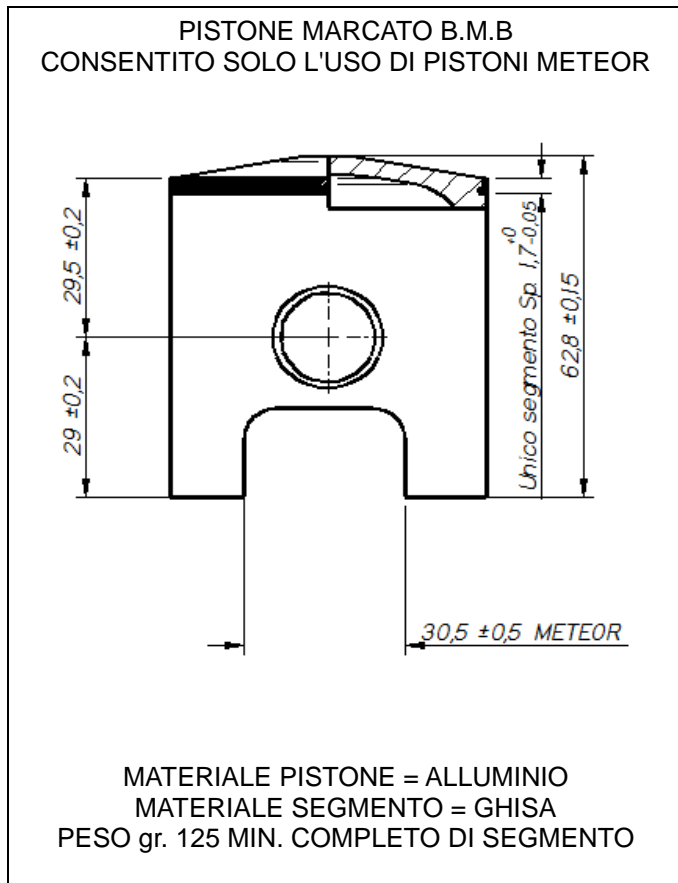
SCARICO X=172°±1° SALTO TRAVASI (X-Y) =48°±1° SALTO TERZA LUCE (X-Z) =42°±2°

LETTURA ANGOLARE CON FILO D'ACCIAIO ARMONICO DA 0,4
MATERIALE DELLA CANNA = GHISA LAMELLARE UNI-GJL300 CENTRIFUGATA
MATERIALE DEL CILINDRO = ALLUMINIO PESO COMPLETO DI PRIGIONIERI = 3650g. +/-30g

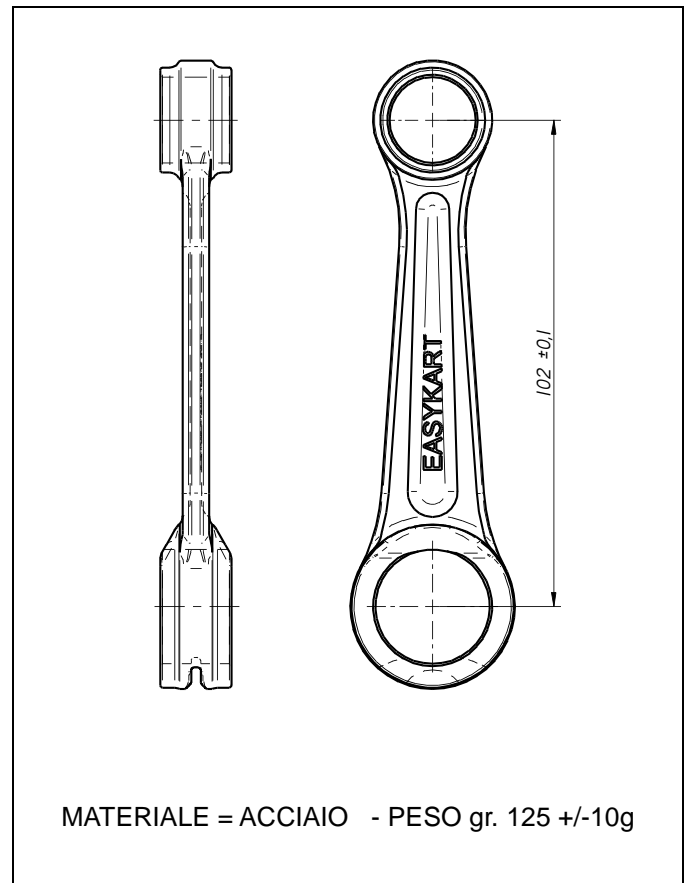
ALBERO MOTORE



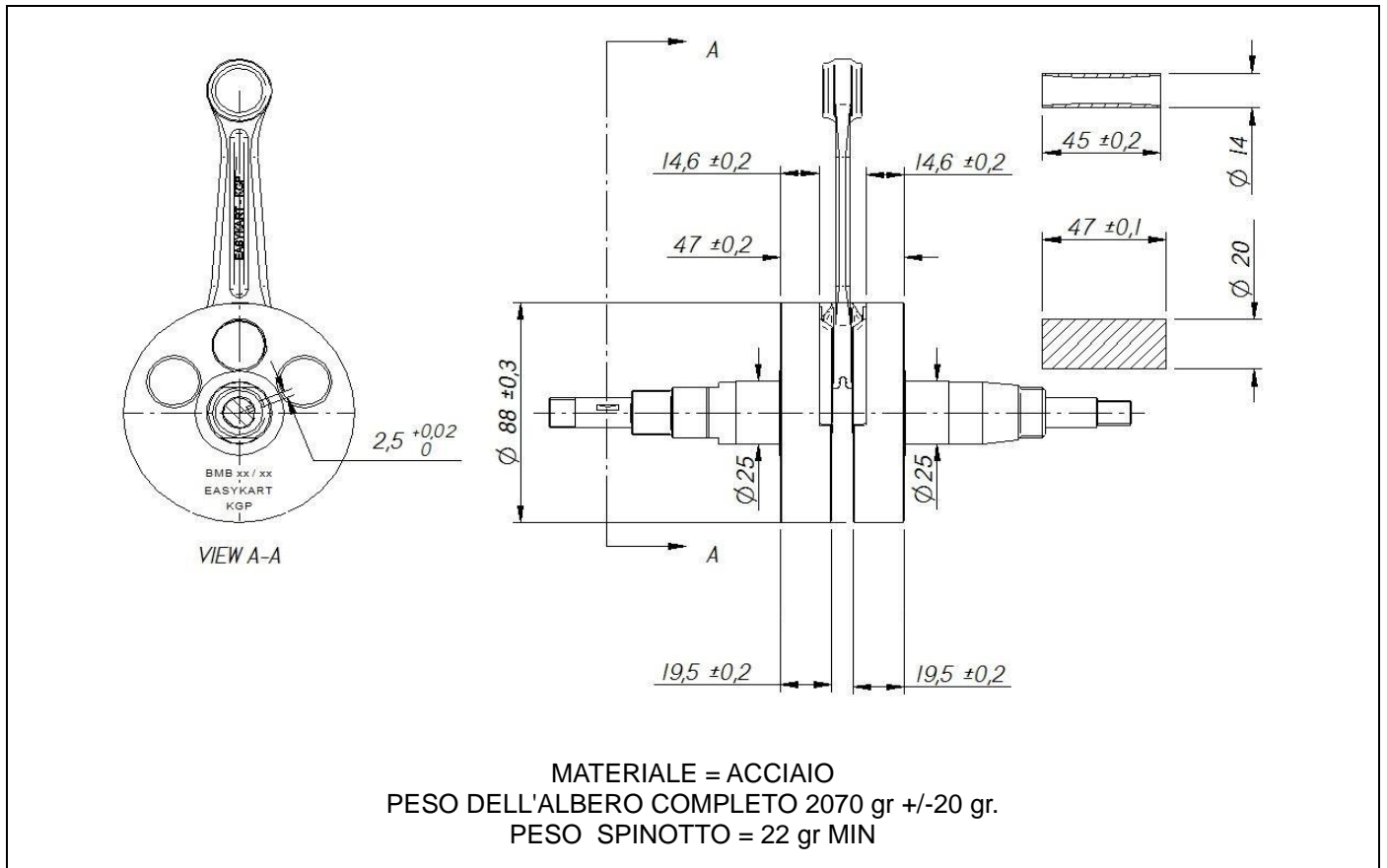
PISTONE



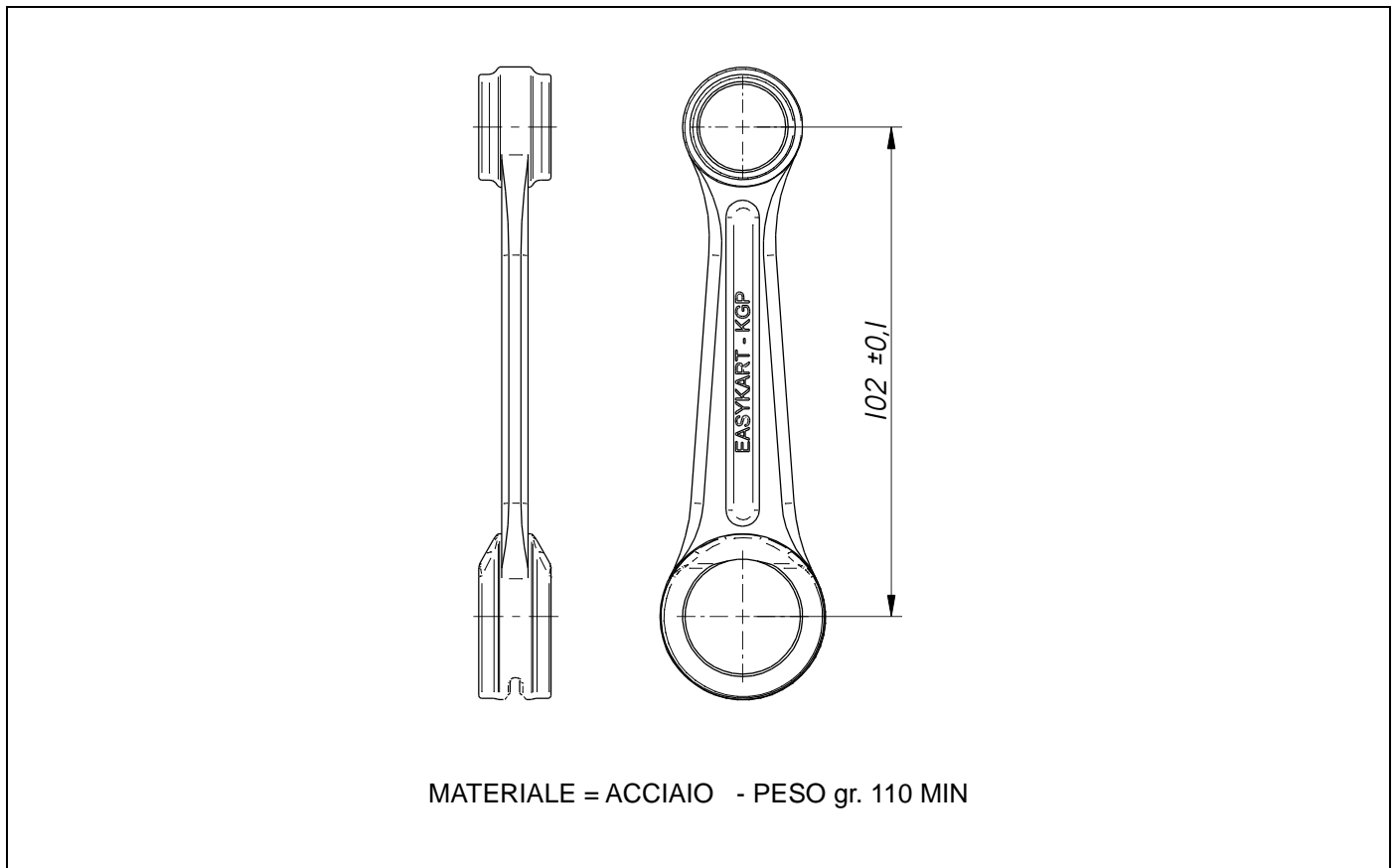
BIELLA



ALBERO MOTORE

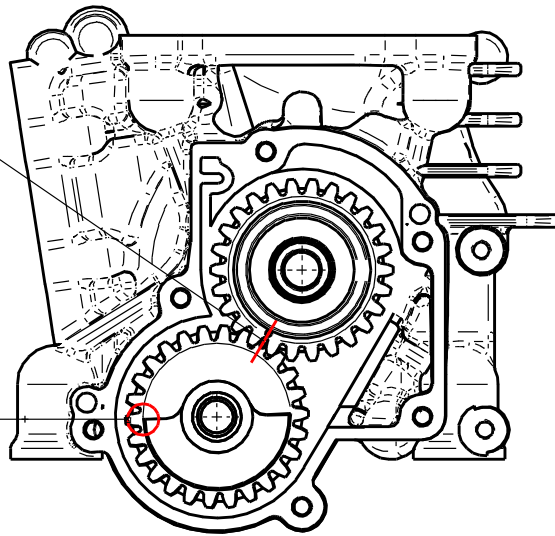
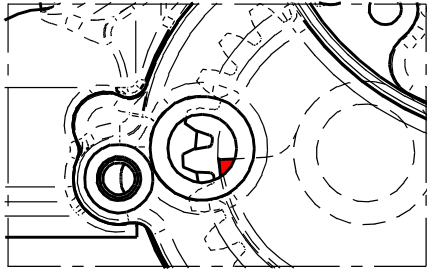
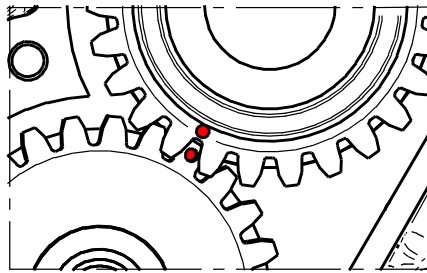


BIELLA



CONTRALBERO

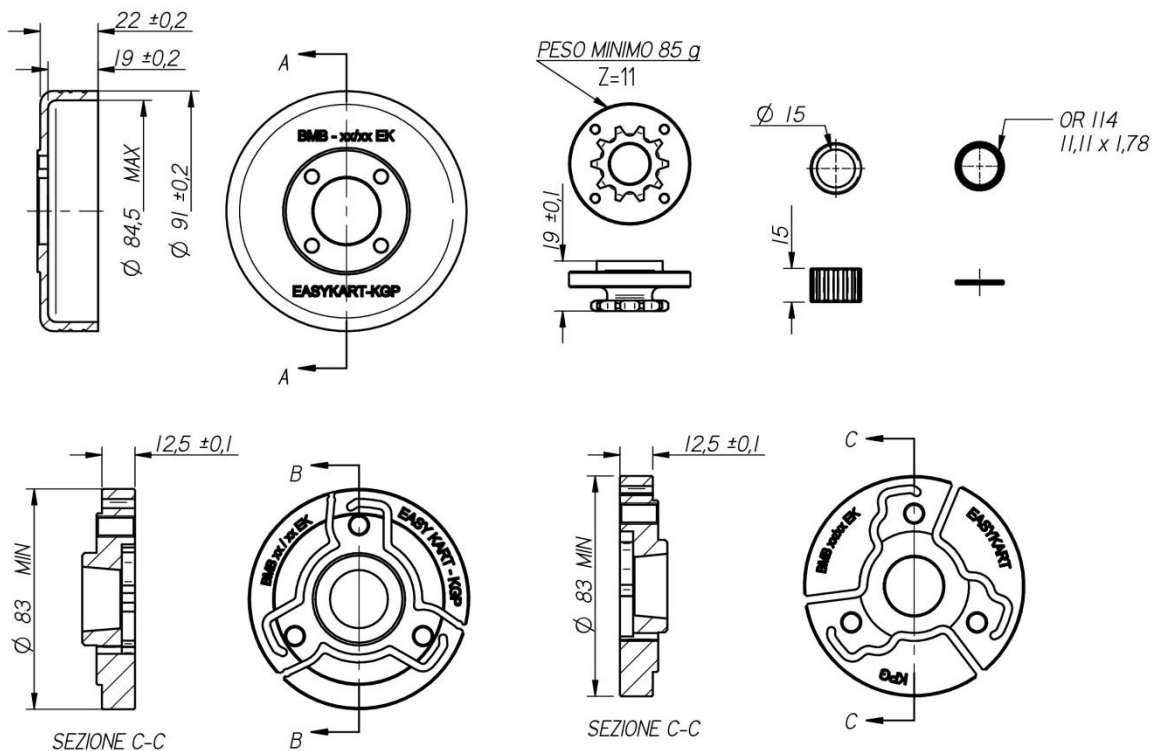
FASE = PUNTO MORTO SUPERIORE



POSIZIONAMENTO CONTRALBERO
AL PMS VISTO DAL LIVELLO OLIO

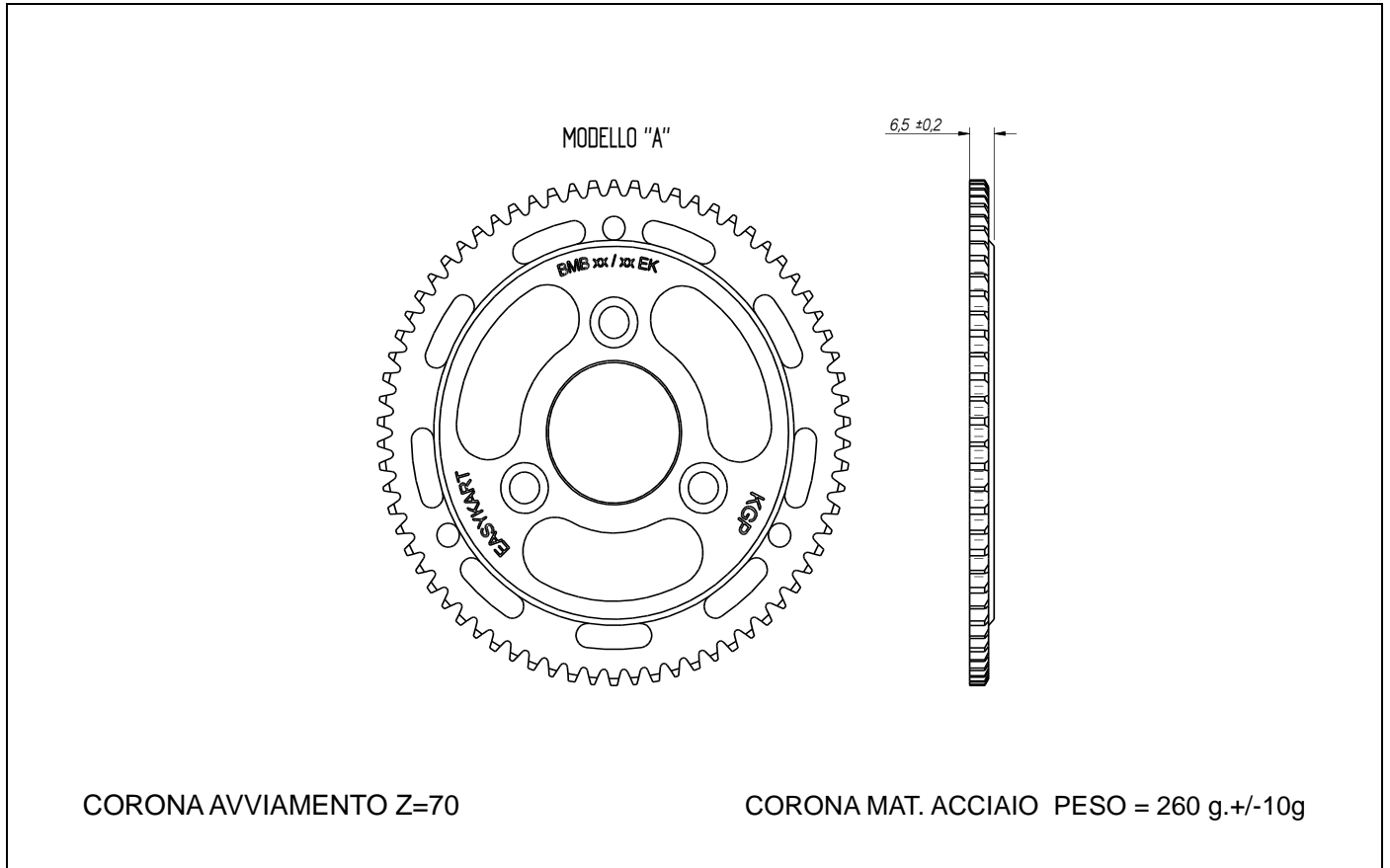
CONTRALBERO MONOBLOCCO = Z 26 PESO = 250 g. +/-10g
INGRANAGGIO PRIMARIO = Z 26 PESO = 70 g. +/-5g

FRIZIONE

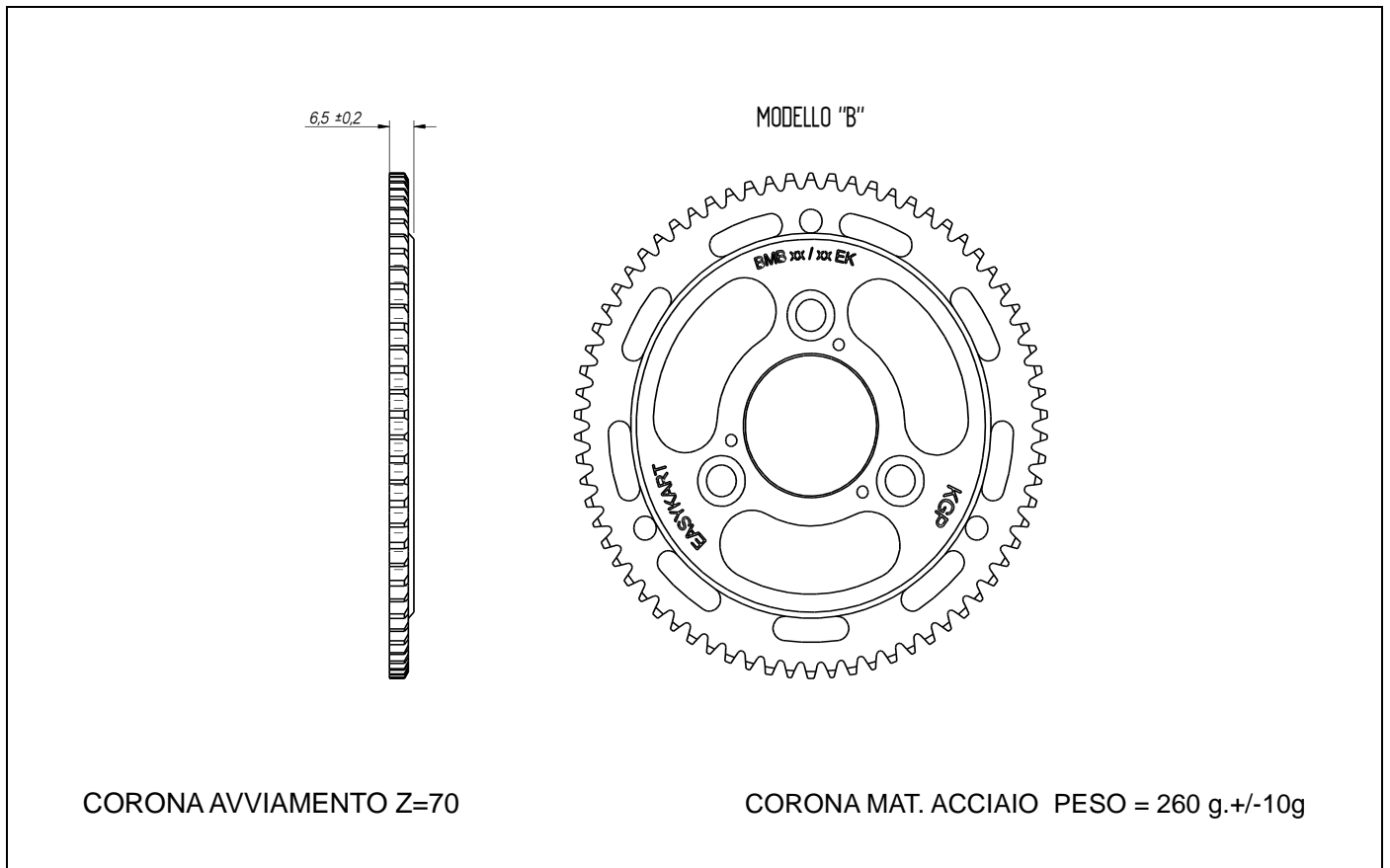


CAMPANA COMPLETA DI PIGNONE MAT. ACCIAIO PESO = 370 g. +/-10g
CORPO FRIZIONE MAT. ACCIAIO PESO = 400 g. MIN.

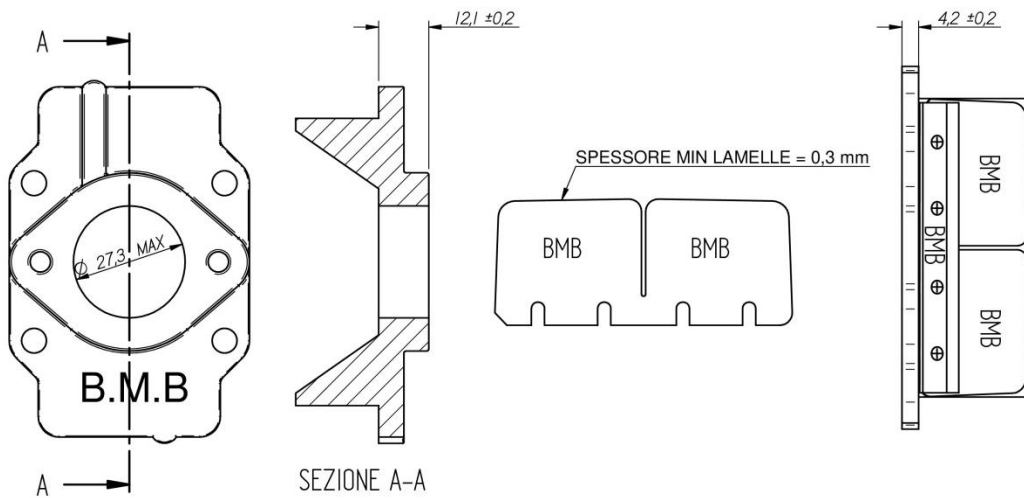
CORONA AVVIAMENTO ACCIAIO MODELLO "A"



CORONA AVVIAMENTO ACCIAIO MODELLO "B"



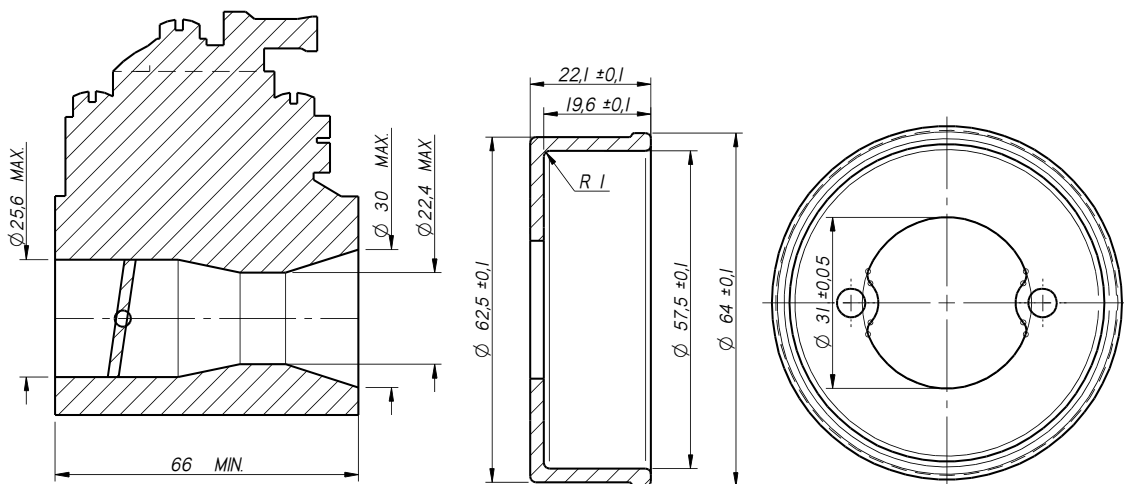
PACCO LAMELLARE



LE LAMELLE NON DEVONO SPORGERE DAL PACCO LAMELLARE

CARBURATORE

TILLOTSON mod. HL-397B GETTO FISSO DEL MASSIMO E REGOLABILE A " T " DEL MINIMO



UTILIZZARE ESCLUSIVAMENTE PARTI ORIGINALI
SONO VIETATE LAVORAZIONI E/O LUCIDATURA DEL CONDOTTO
L'ASPIRAZIONE DELL'ARIA DEVE AVVENIRE ESCLUSIVAMENTE DALLE PRESE D'ARIA DEL SILENZIATORE
D'ASPIRAZIONE

SCHEMA IMPIANTO ELETTRICO

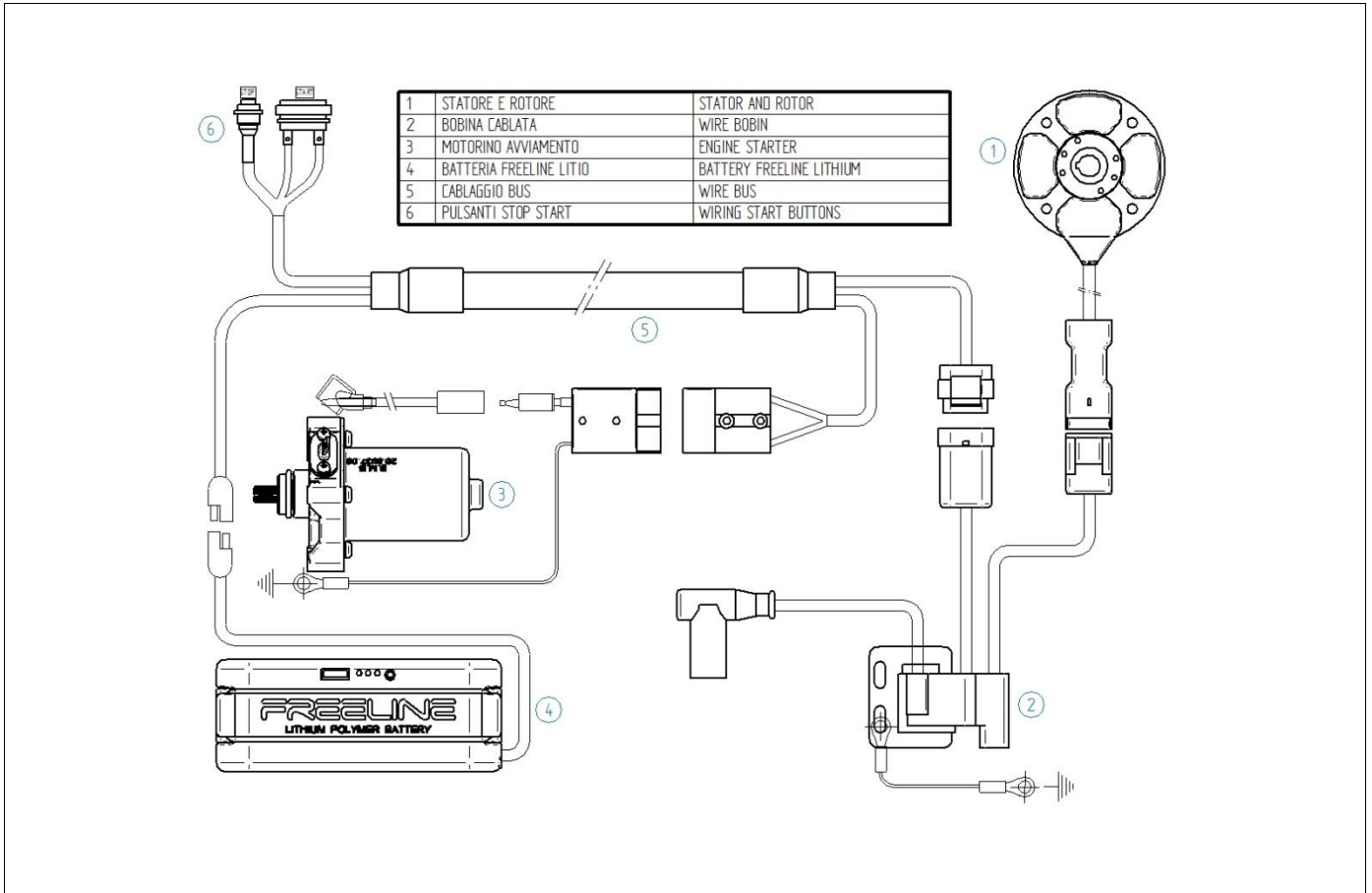
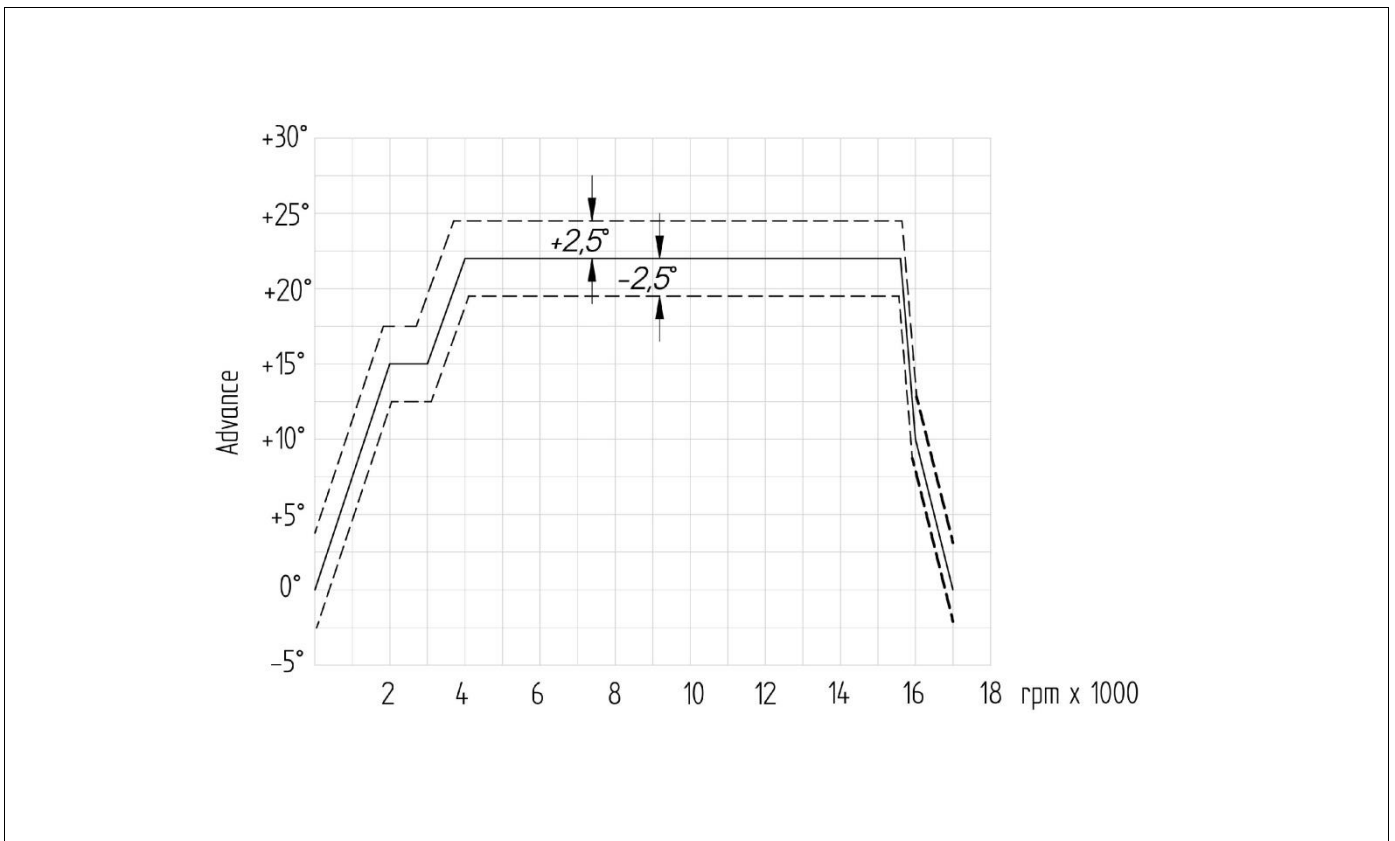
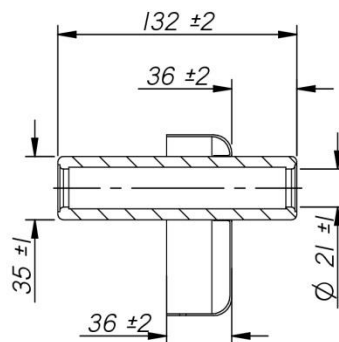
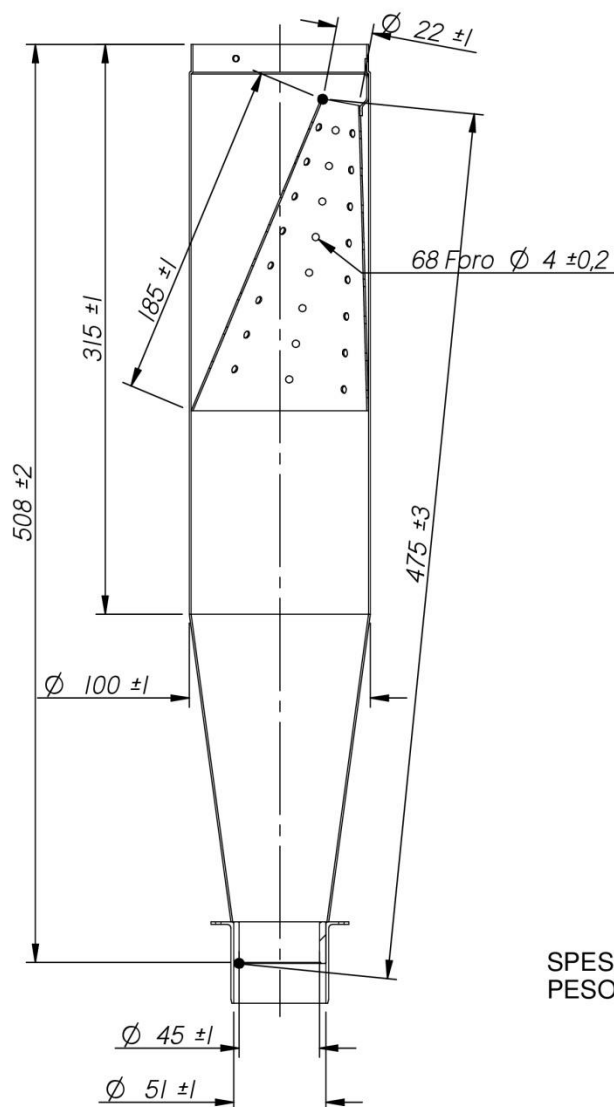


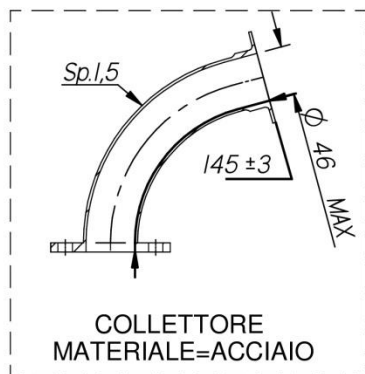
DIAGRAMMA ANTICIPO ACCENSIONE



COLLETTORE e SILENZIATORE DI SCARICO



MATERIALE = ACCIAIO
 SPESSORE MINIMO LAMIERA = 0.95 mm
 PESO MINIMO CON TERMINALE = 1710g



E' CONSENTITO L'UTILIZZO
 DI UNA SOLA GUARNIZIONE