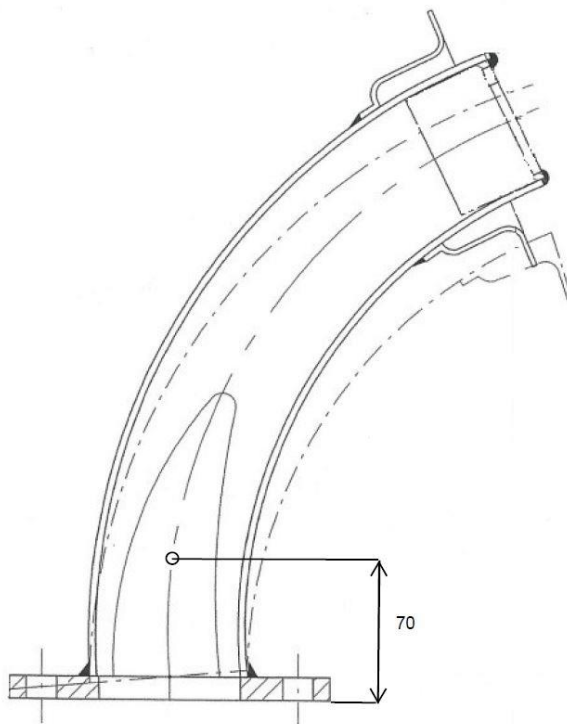


COMUNICATO N. 1 DEL 07/02/2025

OGGETTO: **NUOVI COLLETTORI DI SCARICO CON PREDISPOSIZIONE PER SONDA DI SCARICO**

1. Con l'introduzione nel regolamento tecnico 2025 della possibilità di montare la sonda di scarico a breve saranno disponibili i nuovi collettori di scarico:

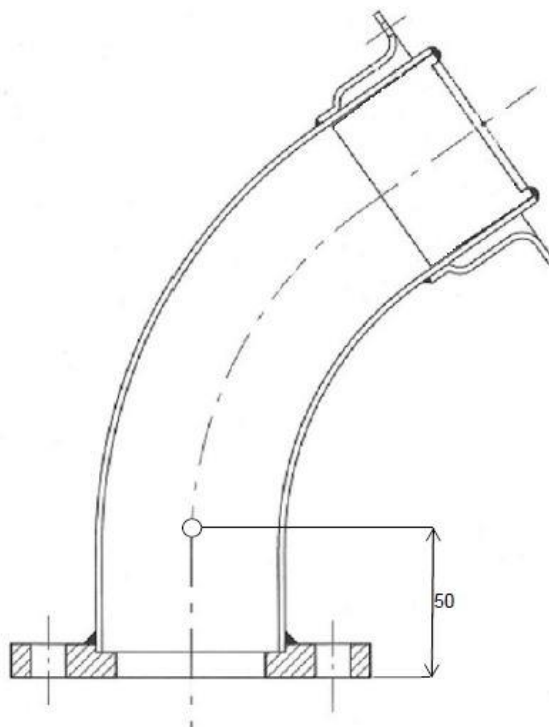
- **Cod. 10.9343.00 - COLLETTORE SCARICO EKL - ACADEMY C/PREDISPOSIZIONE SONDA**
- **Cod. 10.12404.00 - COLLETTORE SCARICO EKL C/PREDISPOSIZIONE SONDA**



Si precisa che sarà possibile predisporre la sonda di scarico anche ai vecchi collettori rispettando le sopra citate quote.

2. Con l'introduzione nel regolamento tecnico 2025 della possibilità di montare la sonda di scarico a breve saranno disponibili i nuovi collettori di scarico:

- **Cod. 10.10021.00 - COLLETTORE SCARICO EKJ C/PREDISPOSIZIONE SONDA**
- **Cod. 10.9460.00 - COLLETTORE SCARICO EKA C/PREDISPOSIZIONE SONDA**



Si precisa che sarà possibile predisporre la sonda di scarico anche ai vecchi collettori rispettando le sopra citate quote.

Per ulteriori informazioni e per l'acquisto dei nuovi particolari vi preghiamo di contattare direttamente i concessionari autorizzati Easykart, trovate la lista completa al seguente link:

<https://www.easykart.it/single-page.asp?id=1>

BIREL ART S.R.L.
Easykart Division