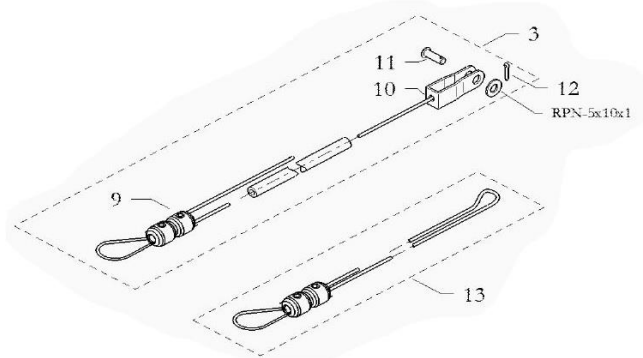


## Comunicato n.2 del 04/04/2023

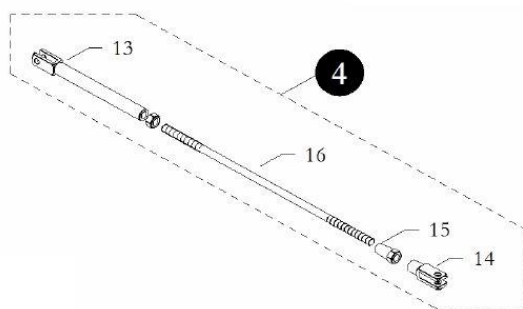
Oggetto: **Chiarimento tipologia di tirante freno da montare su Easykart**

Si comunica che su tutti gli Easykart che parteciperanno a tutte le manifestazioni ufficiali messe a calendario per l'anno 2023 dovranno essere equipaggiati con i seguenti modelli di tirante freno:

- **COD. 10.9003.00 – ASSIEME TIRANTE FRENO EASY (originale di fabbrica)**



- **COD. 10.12623.00 – ASSIEME TIRANTE FRENO L=300 (optional)**
- **COD. 10.12626.00 – ASSIEME TIRANTE FRENO L=340 (optional)**



I suddetti assieme tiranti non potranno essere modificati in alcun modo.

Si precisa che dovrà essere obbligatoriamente montato anche il kit cavo sicurezza.

Non si potranno utilizzare altre tipologie di tiranti freno artigianali o barre filettate.

Per maggiori informazioni e delucidazioni mandare un'e-mail a [info@easykart.it](mailto:info@easykart.it)

**Birel ART**

Promotore Trofeo Easykart Italia