

Lissone, 06 dicembre 2017

COMUNICATO UFFICIALE - N° 11 del 06/12/2017

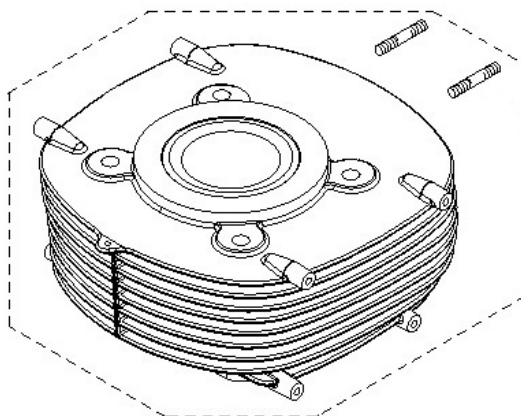
OGGETTO: **NOVITA' REGOLAMENTO TECNICO EASYKART 2018:**

- **NUOVI CILINDRI EKJ 100cc 2018**
- **NUOVI FUSELLI EASYKART 60cc – 100cc – 125cc**
- **NUOVI GETTI CALIBRATI**
- **KIT SICUREZZA PER EASYKART 50cc**

CILINDRI EKJ – 100cc 2018

Dopo l'introduzione dei nuovi cilindri EKL 60cc per la stagione 2017, grazie alla quale il Trofeo Easykart è stato caratterizzato da gare avvincenti e incerte con ben 7 vincitori diversi, anche i motori EKJ 100cc che parteciperanno al Trofeo Easykart Italia 2018 dovranno essere equipaggiati con il nuovo cilindro EKJ versione 2018.

ASSIEME CILINDRO EKJ/100cc 2018 - cod. 10.13415.00

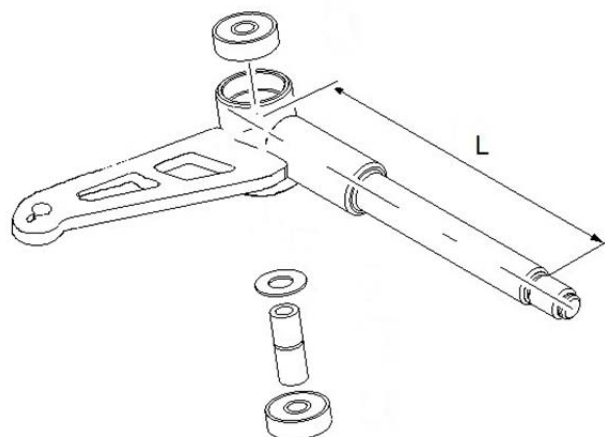


Si precisa che le versioni precedenti non potranno essere utilizzate per la stagione 2018 e seguenti.

Per agevolare il passaggio al nuovo cilindro, proponiamo a tutti i piloti partecipanti al campionato 2018, l'acquisto dei suddetti articoli ad un prezzo promozionale.

NUOVI FUSELLI PER EASYKART 60cc – 100cc – 125cc

A partire da gennaio 2018 saranno disponibili nuovi fuselli per tutti i modelli della gamma Easykart. I nuovi particolari avranno le stesse misure dei vecchi modelli ma con un disegno simile a quello della gamma RACING.



EASYKART 50cc - 60cc

ASSIEME FUSELLO D.A.-10X135 E/17 - cod. 10.13413.00
ASSIEME FUSELLO S.A.-10X135 E/17 - cod. 10.13414.00

EASYKART 100cc - 125cc

ASSIEME FUSELLO D.A.-10X150 E/17 - cod. 10.12317.00
ASSIEME FUSELLO S.A.-10X150 E/17 - cod. 10.12318.00

Si precisa che il regolamento tecnico 2018 del Trofeo prevede l'utilizzo di entrambe le versioni di fuselli (vecchi e nuovi). I vecchi andranno fuori produzione e saranno disponibili fino ad esaurimento scorte.

GETTI CALIBRATI

Per risolvere i problema dei getti TILLOTSON, abbiamo provveduto a calibrare tutti i getti presenti a magazzino.

I nuovi getti utilizzabili per il Trofeo 2018 saranno:

Easykart 60cc - GETTO DEL MASSIMO CARBURATORE TILLOTSON **68** – cod. 40.11724.00
GETTO DEL MASSIMO CARBURATORE TILLOTSON **70** – cod. 40.11725.00
GETTO DEL MASSIMO CARBURATORE TILLOTSON **72** – cod. 40.9895.00

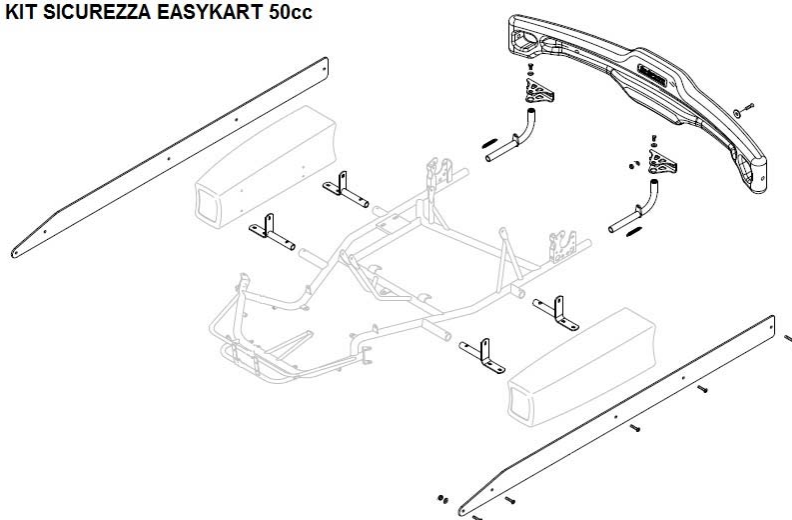
Easykart 100cc - GETTO DEL MASSIMO CARBURATORE TILLOTSON **83** – cod. 40.9898.00
GETTO DEL MASSIMO CARBURATORE TILLOTSON **84** – cod. 40.9899.00
GETTO DEL MASSIMO CARBURATORE TILLOTSON **85** – cod. 40.9900.00

Easykart 125cc - GETTO DEL MASSIMO CARBURATORE TILLOTSON **87** – cod. 40.9901.00
GETTO DEL MASSIMO CARBURATORE TILLOTSON **88** – cod. 40.9902.00

KIT SICUREZZA PER EASYKART 50cc

Sono disponibili i nuovi "KIT SICUREZZA" per Easykart 50cc

KIT SICUREZZA EASYKART 50cc



Il regolamento del programma ludico-sportivo EASYTRAINING prevede l'utilizzo facoltativo del nuovo kit. Per agevolare l'acquisto del nuovo kit sicurezza, abbiamo pensato di proporre a tutti i piloti partecipanti al programma 2018, l'acquisto dei suddetti articoli ad un prezzo promozionale.

Per ulteriori informazioni e per l'acquisto dei nuovi particolari, contattare uno dei nostri concessionari Easykart.

La lista completa è consultabile a questo link: <http://www.easykart.it/single-page.asp?id=1>