



2019

## REGOLAMENTO EASYTRAINING

50





## **REGOLAMENTO EASYTRAINING – 2019**

Birel ART S.r.l., ideatore del progetto promozionale Karting Easykart, organizza con l'autorizzazione di ACI-Sport (ASN Nazionale) manifestazioni ludico-sportive su invito, finalizzate alla formazione del pilota.

Il programma proposto, denominato EasyTraining, è propedeutico alla disciplina del Karting.

Le manifestazioni sono gestite da personale individuato dal promotore, che si occuperà anche di stipulare le coperture assicurative necessarie.

### **Norme di carattere generale**

#### **Art. S1) Format delle manifestazioni**

Il Programma EASYTRAINING effettuerà solo ed esclusivamente manifestazioni ludico sportive su invito, finalizzate alla promozione del karting e in particolare alla formazione di futuri piloti, rispettando le seguenti disposizioni generali:

- a) Gli appuntamenti della EASYTRAINING sono organizzati direttamente dal Promotore in collaborazione con l'Organizzatore, con copertura assicurativa RCT e si svolgono in una/due giornate, preferibilmente la domenica.  
Tali manifestazioni sono appuntamenti formativi per i futuri piloti; pertanto non sono previste prove cronometrate, classifiche e attribuzione di premi di merito.  
L'obiettivo del Programma è quello di avvicinare i bambini compresi tra 6 e 10 anni allo sport del karting, offrendo loro l'opportunità di conoscere diverse piste in tutta Italia e di beneficiare di molti dei servizi previsti per le categorie agonistiche.  
I partecipanti devono avere a disposizione un kart (di proprietà o noleggiato) e un'esperienza sufficiente per affrontare le piste, senza che queste debbano essere in parte modificate (ad esempio con l'introduzione di chicane).  
Sarà cura del Promotore incaricare formatori che possano seguire i partecipanti, servizi di assistenza medica e commissari di percorso per le segnalazioni di sicurezza.
- b) Per accedere al Programma formativo EASYTRAINING, sono richiesti:
  - 6 anni di età compiuti;
  - autorizzazione scritta da parte di entrambi i genitori, copia di un certificato medico di buona salute, rilasciato dal medico curante, copia dei documenti di identità di entrambi i genitori e del partecipante.
- c) Il Programma formativo EASYTRAINING è previsto in tutte le manifestazioni Easykart, salvo diverse disposizioni del Promotore approvate dall'ACI-Sport e osserverà il seguente svolgimento:
  - Briefing teorico tenuto da un rappresentante delegato dal Promotore (istruttore).
  - Una sessione o più di prove libere (conoscenza del percorso) della durata di 8'-12'.
  - Due sessioni con simulazioni di partenza lanciata con semaforo della durata di 8'-12', con griglia determinata da un sorteggio per la prima prova (nella 2<sup>a</sup> si



invertirà la griglia della 1<sup>a</sup>). Le manifestazioni non prevedranno classifiche e non verranno assegnati punteggi.

- d) Le manifestazioni della EASYTRAINING sono gratuite.  
È facoltà dell'Organizzatore, eventualmente, stabilire una tassa per il noleggio pista.
- e) La partecipazione al Programma è su invito del Promotore Birel ART.  
Nell'apposita sezione dedicata del sito <http://www.easykart.it/categoria.asp?id=10> è disponibile il modulo di pre-iscrizione che dovrà essere compilato e inviato al Promotore prima della manifestazione cui si intende prendere parte.  
**E' obbligatorio l'invio della richiesta scritta.**
- f) A fronte di manifesta condotta antisportiva, il Promotore si riserva il diritto di non accogliere la richiesta di invito avanzata.
- g) Tutti i partecipanti dovranno obbligatoriamente compilare la scheda di autocertificazione resa disponibile dal Promotore sul sito o in pista, presso la Segreteria di gara.  
Sottoporre (se richiesto) ai controlli predisposti dall' Organizzatore, delle conformità tecniche dei mezzi.
- h) Per motivi di sicurezza e di efficacia delle coperture assicurative previste dal Costruttore, dal Promotore e dai singoli Organizzatori, in ogni momento della manifestazione tutti i componenti dei kart dovranno risultare conformi all'origine.  
Qualora il promotore dovesse riscontrare l'utilizzo di componenti non conformi ha la facoltà di negare l'accesso in pista.
- i) Per le manifestazioni della serie nazionale il Promotore fornirà ad ogni partecipante, con la formula del sorteggio un motore.  
Questo dovrà essere obbligatoriamente utilizzato durante la giornata di scuola e restituito al Promotore nelle medesime condizioni in cui è stato consegnato e al termine della giornata stessa.  
Il Promotore si impegna altresì a fornire carburante sufficiente per lo svolgimento della manifestazione.  
Il Promotore si riserva, inoltre, di sostituire e/o invertire nel corso della giornata e, in qualsiasi momento, i motori.
- j) A copertura dei costi legati al noleggio del motore (Sabato e Domenica) alla fornitura di carburante, ogni partecipante dovrà corrispondere, al momento della registrazione presso la struttura BIREL ART presente in pista, la quota di € 100,00 (cento/00) o € 70,00 (settanta/00) per la sola giornata di Domenica.
- k) Previa comunicazione all' ACI-Sport, è facoltà del Promotore organizzare ulteriori manifestazioni EASYTRAINING in contesti diversi dalle gare Easykart.
- l) A tutti i partecipanti di ogni singolo appuntamento sarà consegnato un uguale premio di partecipazione.

**Art. S2)** In occasione della Gran Finale Internazionale Easykart, il Promotore, a fronte delle richieste di invito pervenute, si riserva il diritto di limitare il numero dei piloti ammessi qualora vi fossero oggettive problematiche organizzative. In questa circostanza, sarà discriminante il numero di manifestazioni a cui si è partecipato e la data di invio della richiesta di partecipazione alla Gran Finale.

**Art. S3)** E' vietato l'uso di cronometri digitali installati sui kart per tutta la giornata della simulazione di gara.



**Art. S4)** L'istruttore, autorizzato dal Promotore, ha la facoltà di prendere provvedimenti disciplinari nei confronti dei piloti che non rispettassero le segnalazioni di sicurezza.

**Art. S5)** L'istruttore, autorizzato dal Promotore eseguirà un briefing a tutti i piloti per un ripasso generale delle norme di sicurezza.  
La partecipazione è obbligatoria.

**Art. S6)** E' vietato accendere i motori 50 Training all'interno del Paddock.  
Sarà possibile scaldare i motori 15 minuti prima di qualsiasi sessione di prove nell'apposita area parco chiuso dedicata.

## **REGOLAMENTO TECNICO EASYTRAINING**

Per motivi di sicurezza ed efficacia delle coperture assicurative (RC-Prodotta), i kart utilizzati nelle manifestazioni ludico-sportive EASYTRAINING dovranno tassativamente essere conformi all'origine. Il Promotore delle manifestazioni si riserva il diritto di non ammettere alle stesse kart che risultino non conformi.

### **Art. T1) Telaio**

T1.1) **Telaio:** sono ammessi esclusivamente telai di marca Birel ART, così come prodotti e assemblati dal Costruttore, fatta eccezione solo per gli accessori consentiti dal presente regolamento.

T1.2) **Carreggiata:** la carreggiata massima consentita fuori tutto è come da tabella sotto indicata.

<b>CATEGORIA</b>	<b>50</b>
Modello	B 25 - X
Passo	800 mm
Carreggiata massima anteriore	920 mm
Carreggiata massima posteriore	1040 mm

T1.3) **Pianale:** è tassativo l'utilizzo del pianale di serie, così come fornito dal Costruttore.

T1.4) **Pedali:** i pedali devono essere quelli di serie; il pedale dell'acceleratore deve essere obbligatoriamente munito di molla di richiamo. È concesso adeguare la posizione dei pedali tramite opportuni distanziali, purché non venga compromessa la sicurezza del sistema; i medesimi dovranno essere approvati dai commissari tecnici.

T1.5) **Fuselli:** i fuselli devono essere strettamente di serie con attacchi ad inclinazione fissa, stabilita dal Costruttore; sono ammesse solo le regolazioni in altezza. I distanziali ruote devono essere originali (due da 10 mm e due da 5 mm per ogni ruota), è indifferente se sono montati internamente o esternamente. I perni che fissano i fuselli alla "C" del telaio devono essere obbligatoriamente di serie ed originali di fabbrica in acciaio; non è consentito variarne la forma, né apportare o asportare materiale dagli stessi.

<b>CATEGORIA</b>	<b>50</b>
------------------	-----------



Fuselli	A-10 x 135 E/17
---------	-----------------

T1.6) **Direzione:** il comando di direzione deve essere necessariamente quello di serie (piantone e tiranti dello sterzo); tutti gli elementi della direzione devono avere un sistema di fissaggio di sicurezza (dadi autobloccanti). Il volante potrà essere di qualsiasi tipo e misura purché della gamma FREELINE.

CATEGORIA	50
Piantone sterzo	L 350
Volante di serie	ALL. 320 BIREL ART
Tiranti sterzo Alluminio HQ	185 - 195

T1.7) **Serbatoio:** il serbatoio deve essere quello montato di serie incorporato al motore, non sono ammesse sostituzioni.

CATEGORIA	50
Serbatoio	0,9 Litri INCORPORATO AL MOTORE

T1.8) **Sedile:** il sedile potrà essere di qualsiasi marca, modello e misura, fatta esclusione dei sedili in Kevlar e Carbonio.

CATEGORIA	50
Sedile di serie	BABY

T1.9) **Assale:** l'assale deve essere mono-pezzo in materiale magnetico, così come montato all'origine.

CATEGORIA	50
Assale	25 x 880 B
Mozzi Post.	Al 25 x 50 A/HQ

T1.10) **Impianto freno:** l'impianto freno deve essere assolutamente quello di serie, come montato dal Costruttore; allo stesso modo le pastiglie che devono essere della linea FREELINE.

CATEGORIA	50
Impianto freno posteriore	M 20 x 2 H 6 M 20 x 2 H 5
Disco freno posteriore	80 x 200 x 6 F 80 x 166 x 5 F
Porta-disco posteriore	25 x 80 - 6 A



	25 x 80 – 5 HQ
Pastiglie freno posteriori	90 x 11.5 40 x 38

T1.11) **Cerchi:** le ruote devono essere necessariamente quelle montate di serie e il loro fissaggio deve prevedere un sistema di sicurezza (dadi autobloccanti).

CATEGORIA	50
Ruota anteriore	5" CR 115A-OR
Ruota posteriore	5" DR 150A-OR

T1.12) **Paraurti:** sono ammessi unicamente i paraurti montati di serie. Il sistema di fissaggio del paraurti deve essere conforme all'origine. Sono vietati eventuali supporti o sistemi di supporto supplementari (fascette in Nylon, cavetti in acciaio o altro). Il Regolamento 2018 prevede l'introduzione di un kit di sicurezza facoltativo. (vedi Art. T1.16).

CATEGORIA	50
Paraurti posteriore	USA B25-X

- I paraurti devono essere fissati al telaio in modo solido.

T1.13) **Carenature:** sono ammesse esclusivamente le carenature montate di serie. Non è ammessa alcun tipo di modifica o asportazione di materiale.

CATEGORIA	50
Carenature Ant. Laterali	KG - Baby

- Fermo restando il modello delle carenature, il colore delle stesse è libero.
- Per motivi di sicurezza, è consentito assicurare con fascette di nylon gli attacchi delle carenature al telaio.

T1.14) **Numero di gara:** ogni telaio dovrà essere equipaggiato con quattro tabelle porta-numero di colore giallo: una sull'anteriore, una sul posteriore ed una per lato (destra e sinistra).

CATEGORIA	50
Misura minima della tabella porta-numero anteriore	180 mm

#### T1.15) OPTIONAL ED ACCESSORI CONSENTITI

CATEGORIA	50	Codice
Pianale	Anodiz. BLU	10.10310.00
Kit distanziali ruota	FL Alluminio HQ	10.6808.00-LU
Poggiapiedi	FL Alluminio HQ	10.9133.00-CH
Pedaliera regolabile	FL Alluminio HQ	10.9802.00-NE



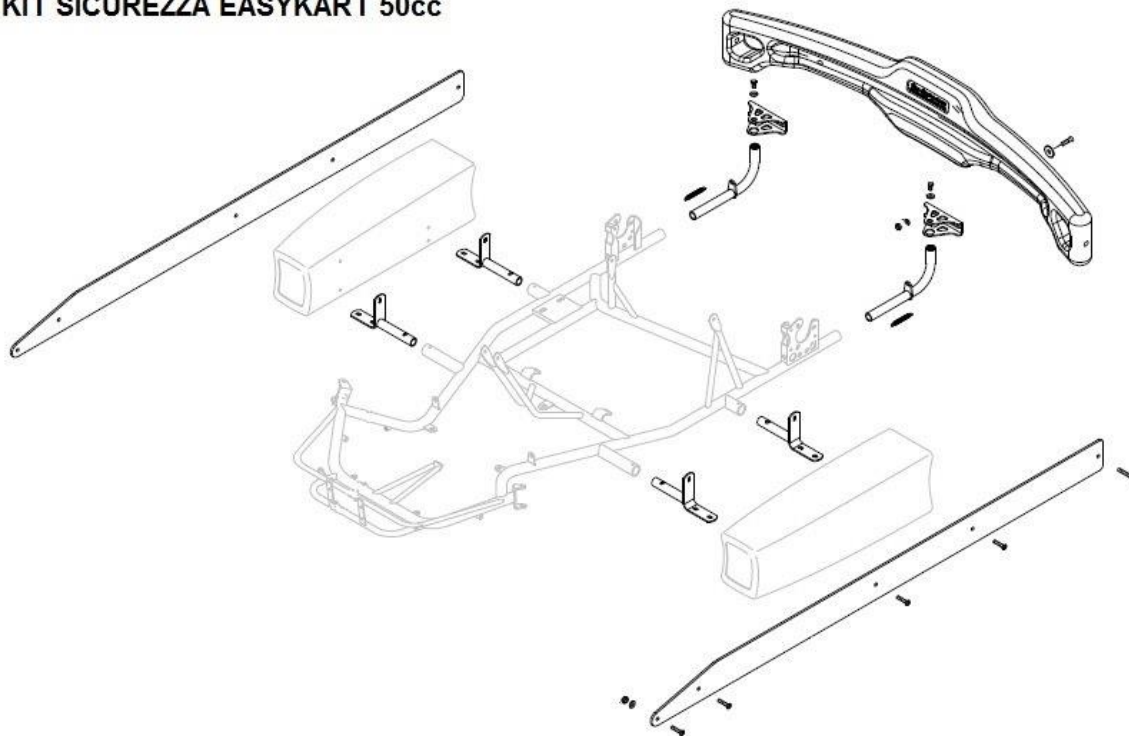
Supporto volante inclinato	FREELINE HQ	20.10173.10-NE
----------------------------	-------------	----------------

T1.16) **KIT PARAURTI 2018:** Il kart 50 Training potrà essere equipaggiato con un Kit di sicurezza facoltativo che comprende:

KIT	50	Codice
n.2 bandelle laterali	Nere in plastica	20.12352.18-NE
n. 4 supporti carene laterali	Alluminio cromato	10.11818.00-CR
n. 1 carenatura posteriore	Nero in plastica	20.10163.18-NE
n. 2 supporti paraurti posteriore	Alluminio cromato	10.12359.00-CR
n. 2 staffe supp. paraurti post.	Alluminio cromato	20.12355.06



## KIT SICUREZZA EASYKART 50cc



### Art. T2) Motore

T2.1) **Motore:** i motori devono essere gli stessi forniti dal Costruttore; non è ammessa alcun tipo di modifica.

Non è consentito alcun tipo di lucidatura, asportazione o apporto di materiale.

MARCA	50 cc
BLUE BIRD	BB- N57E
Corsa	34 mm
Alesaggio	46 m

- Le specifiche si trovano sulle schede identificative del motore.
- Le tolleranze riportate sulle schede di identificazione devono essere intese come tolleranze di lavorazione.

T2.2) **Carburatore:** sono ammessi esclusivamente i carburatori originali di fabbrica; non è ammesso alcun tipo di modifica o lucidatura.





CATEGORIA	50
Marca e modello	WALBRO 397

T2.3) **Frizione:** la frizione deve essere strettamente conforme all'origine; non sono ammesse modifiche, così come non è consentito oliare o ingrassare le parti che la compongono.

CATEGORIA	50
Frizione BLUE BIRD	BB 78 x 22,5

T2.4) **Accensione:** l'accensione deve essere strettamente quella fornita dal Costruttore e non è ammesso apportare alcun tipo di modifica.

CATEGORIA	50
Accensione	BB ELT

T2.5) **Candela:** la candela è unica e deve essere marca CHAMPION mod. RCJ4 originale di serie, la lunghezza del filetto non può superare i 19 mm. Il bordo finale della candela montata sulla testa non deve entrare in alcun modo nella camera di scoppio.

T2.6) **Silenziatore di scarico:** deve essere utilizzato esclusivamente il silenziatore originale, non sono possibili modifiche o manomissioni allo stesso.

CATEGORIA	50
Silenziatore di scarico BLUE BIRD	BB N57E

T2.7) **Strumenti:** è vietato l'utilizzo di qualsiasi strumento di acquisizione dati.

### Art. T3) Carburante

T3.1) Il Carburante dovrà essere composto da una miscela di benzina commerciale verde, acquistata dal distributore indicato dall'organizzazione e dall'olio per miscela 2T EASYKART, con un rapporto di 20 litri di benzina e un flacone di olio.

CATEGORIA	50
Rapporto Benzina / Olio	20 / 1

- Nel caso il carburante non risulti così conforme, il partecipante sarà escluso dalla manifestazione.

### Art. T4) Trasmissione



T4.1) La trasmissione tra motore e assale deve avvenire tramite catena chiusa. Le corone dovranno essere esclusivamente della linea FREELINE. Il rapporto deve essere fisso.

CATEGORIA	50cc
Pignone	Z 9
Corona	78-80
Catena	104-106

T4.2) **Paracatena:** è obbligatorio il montaggio del paracatena della linea FREELINE, così come montato di serie

#### Art. T5) Pneumatici

T5.1) **Pneumatici:** sono consentiti esclusivamente i pneumatici riportati nelle tabelle sottostanti; sia SLICK sia RAIN. Per questi ultimi, non sono ammesse ulteriori scolpiture o ritocchi rispetto al battistrada originale.

S L I C K	CATEGORIA	50
	MARCA	Easykart
	Anteriore	ETS 4,0/10,0-5
	Posteriore	ETS 5,0/11,0-5

R A I N	CATEGORIA	50
	MARCA	Easykart
	Anteriore	ETR 4.0/10.0/5
	Posteriore	ETR 5.0/11.0-5

- Sono tassativamente vietati i trattamenti che alterano le caratteristiche e/o le prestazioni degli pneumatici stessi (Vedi regolamento RNK).

#### Art. T6) Peso

T6.1) **Peso:** il peso minimo viene rilevato con il kart in ordine di marcia e conduttore in tenuta di gara a bordo, nelle condizioni in cui viene tagliato il traguardo. L'eventuale zavorra dovrà essere montata esclusivamente e solidamente con almeno due punti di fissaggio, (n. 2 viti da 8 mm), con esclusione dei paraurti e del pianale con viti e relativi dadi autobloccanti. Non sono ammessi pallini di piombo, o altro materiale non solido.

CATEGORIA	50
Peso kart + conduttore	Kg 70

T6.2) Se dovessero verificarsi sotto pesi, sarà facoltà dell'Istruttore (Art.S4) prendere i seguenti provvedimenti:

- 1° richiamo: ammonizione verbale;
- 2° richiamo: partenza dalla corsia box;
- 3° richiamo: esclusione dalla successiva manifestazione EasyTraining.